

# KONTROLA OBVODOV ŽIAROVIEK KOZA

Štvornásobný modul kontrolujúci obvod žiaroviek pracujúci na princípe vyhodnotenia prúdu a napätia privedeného na žiarovky, ktorý pri prerušení obvodu ľubovoľnej zo štyroch žiaroviek zopne výstup signalizácie. Prerušený obvod signalizuje jedna zo štyroch LED diód. Pripojením riadiaceho bodu DI1 možno zlučiť viac obvodov do spoločnej signalizácie

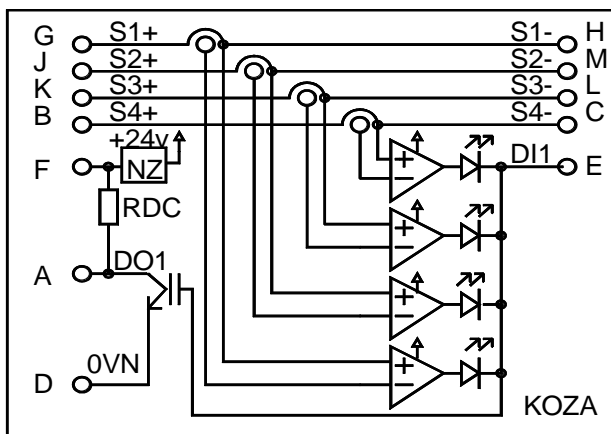
## Štruktúra:

- Štyri prúdové transformátory vyhodnocujúce prúdy žiaroviek
- Generátor striedavého signálu pre napájanie transformátorov
- Štyri komparátory napätia s výstupnými LED diodami
- Výstupný zlučovací obvod so spínačom
- Oddelený zdroj 110/24V pri napájaní zo 110V

## Technické údaje:

Vstupné napätie	v rozsahu $24V-30\% < U_1 < 110V+30\%$ (podľa verzie)
Napätie výstupu	$-30\% < U_2 < 110V+30\%$
Prúd spínača	I <sub>2</sub> max. < 2A
Montáž:	na DIN lištu
Rozmery (šxvxh):	24 x 75 x 102 mm
Krytie:	IP 20
Hmotnosť cca:	0,1kg
Chladenie:	prirodené

## Pripojenie:



S1+	Vstup 1.obvodu	G	S1-	Výstup 1.obvodu	H
S2+	Vstup 2.obvodu	J	S2-	Výstup 2.obvodu	M
S3+	Vstup 3.obvodu	K	S3-	Výstup 1.obvodu	L
S4+	Vstup 4.obvodu	B	S4-	Výstup 1.obvodu	C
+24V	napájanie	F	DI1	Riadiaci V/V COM	E
0VN	Spoločný (nula)	D		Výstup spínača	A



**NES Nová Dubnica s.r.o.**

Gorkého 820/27, P.O. BOX 24

018 51 Nová Dubnica, Slovensko

tel.: +421-42-4401 214, 111, fax: +421-42-4401 201

e-mail: obchod@nes.sk, http://www.nes.sk