

# MERAČ IZOLAČNÉHO ODPORU typ MIO 300 v.2 / MIRO

## Určenie

Je určený na sledovanie hodnoty izolačného odporu v silovom jednosmernom alebo striedavom obvode, v ktorom je zapojený. Displej priamo zobrazuje hodnotu odporu a stav izolácie, výstupné signály reagujú na prekročenie nastavenej hodnoty a umožňujú diaľkové zobrazovanie na analógovom prístroji.

## Konštrukčné usporiadanie

V plastovej skrinke pozostáva z dvoch plošných spojov: 1- meracej a oddelujúcej a 2- riadiacej jednotky. Fóliová klávesnica zo 6-timi tlačidlami umožňuje užívateľské nastavenie a nastavenie výstupov.

## Popis činnosti

Po pripojení na napätie sa vykoná autotest MIO 300 a vyhodnotí hodnota izolačného odporu, rozsvieti sa zelená LED. Ak je hodnota odporu menšia ako prednastavená hodnota modifikovateľná tlačidlami z klávesnice v režime nastavenia =ALARM zopne relé ( v klude rozopnuté ). Červená LED na krabičke sa rozsvieti. V prípade priameho skratu v meranom obvode, žltá a zelená LED rýchlo bliká.

Potvrzovacím tlačidlom sa zaznamená hodnota – meraný stav, vypne relé a obnoví sa stav merania. MIO 300 merá symetrickú aj nesymetrickú chybu izolačného odporu.



v.2



v.2.2

## Technické parametre

Napájanie Un

Vstupný prúd - napájací cca

Vstup – meraná sieť:

Rozsah:

Prerušenie napájacieho napätia

Výstup 1: počet kontaktov

- Max. prierez prípoj. vodiča silovej časti

- Zaťažiteľnosť výstupu

Výstup 2: analógový

Pracovná poloha

Uchytenie

Rozmery (š x v x h) mm

24V DC -20% +30 %

100mA

NN sieť 3AC do 1000V AC

NN sieť DC do 1000V DC

0 až 10 MOhm

trieda S1 – bez prerušenia

2 prepínacie

2,5 mm<sup>2</sup>

1 A

0 – 10V

ľubovoľná, s ohľadom

na čitateľnosť displeja

na DIN lištu

v.2 - 188 (220) x 110 x 78

v.2.2 - 212 x 124 x 110

## Vonkajšie vplyvy podľa STN 33 2000-3:

Atmosferické podmienky okolia

Nadmorská výška

Výskyt vody

Výskyt cudzích pevných telies

Výskyt korozívnych alebo znečisťujúcich látok

Vibrácie

Rozsah skladovacích teplôt

-25 °C až +40 °C

AC1 ( do 2000 m nad morom )

AD1 ( zanedbateľný )

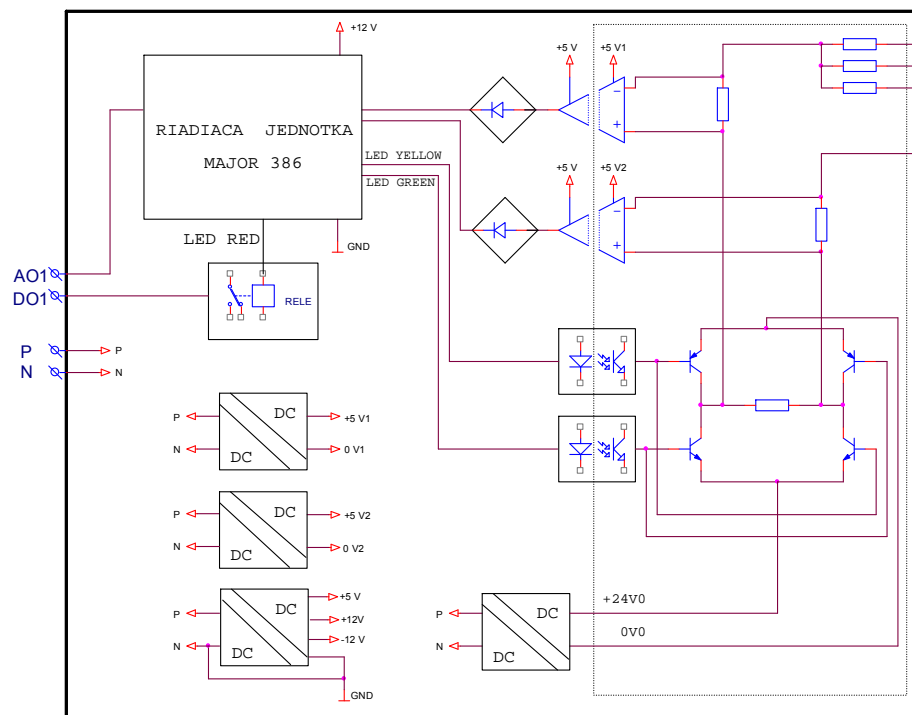
AE1 ( zanedbateľný )

AF1 ( zanedbateľný )

AH2 ( stredné )

-25° až +40°C

## Bloková schéma MIO 300 v.2 / MIRO:



VSTUPNÉ SORKY MERANÉHO OBJEKTU

## Popis svoriek:

A, B, C – pripojenie meraného obvodu, pri meraní DC siete sa svorky spoja

D – pripojenie ochranného vodiča, kostry, uzemnenia