

SPÍNANÝ NAPAĽACÍ ZDROJ PRE PRIEMYSELNÉ APLIKÁCIE 600w

TYP: SZ 20 24/230.1

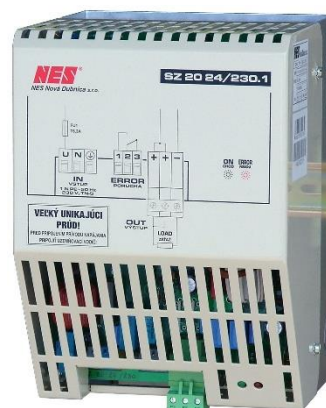
POUŽITIE:

- ▶ Spínaný zdroj jednosmerného napätia je určený pre široké použitie v priemysle.
- ▶ Robustná konštrukcia umožňuje použitie nabíjača aj v najnáročnejších podmienkach ako sú napr. cementárne, železiarne, telekomunikácie, železnica a pod.

CHARAKTERISTIKA:

Zdroj je napájaný zo striedavej siete a má jeden napäťový výstup, ktorý je galvanicky oddelený od vstupu.

- ▶ Výkon do 720W, špičkovy 960W
- ▶ Spínacia frekvencia 40 kHz
- ▶ Zvlnenie, stabilizácia výstupného napätia $\leq 1\%$
- ▶ Vhodný do obvodov SELV, PELV (EN 33 2000 – 4 – 41 čl. 411.1)
- ▶ Možnosť paralelného radenia zdrojov
- ▶ Trvalý chod naprázdno a skratová odolnosť
- ▶ Nízka hmotnosť jednoduchá montáž aj na DIN lištu



TECHNICKÉ PARAMETRE A ŠTANDARDNÁ VÝBAVA:

- Napájacie napätie 1x230 V AC $\pm 10\%$, 50-60Hz, TN-S
- Vstupné istenie v zdroji C10A
- Izolačná pevnosť 4 kVac
- Signalizácia 2x LED – chod, porucha
- Krytie IP 20
- Rozmery (š x v x h) 170 x 240 x 180 mm
- Hmotnosť cca 6 kg

MOŽNOSŤ NASTAVENIA VÝSTUPNÝCH PARAMETROV /len výrobcom/:

| | | | | | | | | | | |
|--------------------------|----|----|------|----|------|----|------|----|-----|-------|
| Men. výst. napätie [VDC] | 5 | 12 | 13,8 | 24 | 27,6 | 48 | 55,2 | 60 | 110 | 122,6 |
| Men. výst. prúd [A] | 20 | 30 | 20 | 20 | 20 | 10 | 10 | 8 | 4 | 4 |

Iné hodnoty výstupného napätia a prúdu na dotaz.

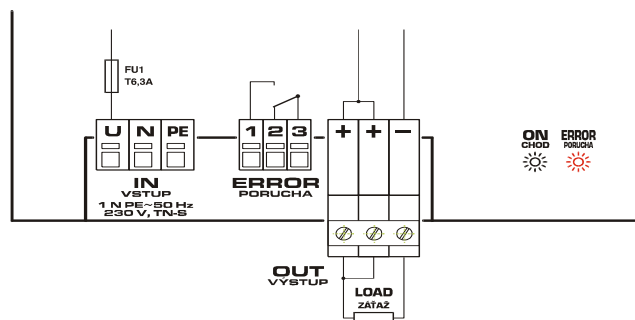
PRÍSLUŠENSTVO:

- Bezpotenciálový kontakt na hlásenie poruchy alebo podpätia
- (len zdroje s výstupným napätím od 5V do 60Vdc)
- Držiak na DIN lištu

SPÍNANÝ NAPAJACÍ ZDROJ PRE PRIEMYSELNÉ APLIKÁCIE 600w

TYP: SZ 20 24/230.1

VONKAJŠIE PRIPOJENIE ZDROJA:



VONKAJŠIE VPLYVY PODĽA IEC 60 364-5-51, STN 33 2000-3:

Atmosférické podmienky okolia

AB4 (-5 °C až +40 °C)

Nadmorská výška

AC1 (do 2000 m nad morom)

Výskyt vody

AD1 (zanedbateľný)

Výskyt cudzích pevných telies

AE1 (zanedbateľný)

Výskyt korozívnych alebo znečisťujúcich látok

AF1 (zanedbateľný)

Vibrácie

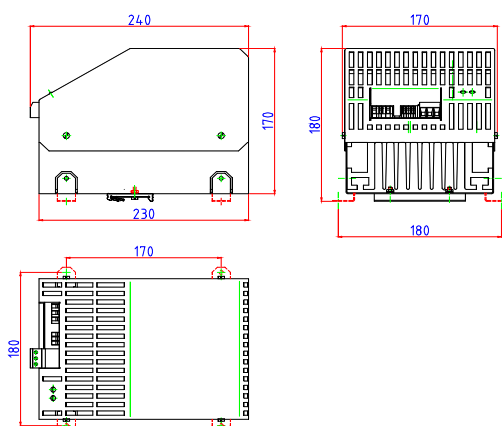
AH2 (stredné)

Rozsah skladovacích teplôt

-25 až +40°C,

nie dlhšie ako 24 h až +70°C

ROZMERY ZDROJA:



TYPOVÉ OZNAČENIE:

SZ 20 24 /230.1 Axx Bxx Cxxx

1
2
3
4

1. skupina - výstupný menovitý prúd
2. skupina - výstupné menovité napätie
3. skupina - vstupné menovité napätie
4. skupina - OPCIE

A nastavenie parametrov 1. skupiny

B nastavenie parametrov 2. skupiny

C nastavenie parametrov 3. skupiny