

## POUŽITIE A CHARAKTERISTIKA:

- ▶ Pre široké použitie ako sú chemický priemysel, železnice, katodická ochrana, železiarne a pod.
- ▶ Vysoká spínacia frekvencia je dosiahnutá vďaka použitej IGBT technológii a kvalitným magnetickým obvodom.
- ▶ Vysoká účinnosť
- ▶ Nízka hmotnosť



## KONŠTRUKCIA:

Zdroj je zložený so 7ks blokov 1500A v paralelno-redundantnom zapojení. Výstupy sú zhora ( opcia zospodu ). Uchytenie je možné na stenu alebo rám.

Chladenie je nútené s elektronickou reguláciou, pri nízkom výkone sú ventilátory vypnuté. Otvory pre chladenie zhora a zospodu.



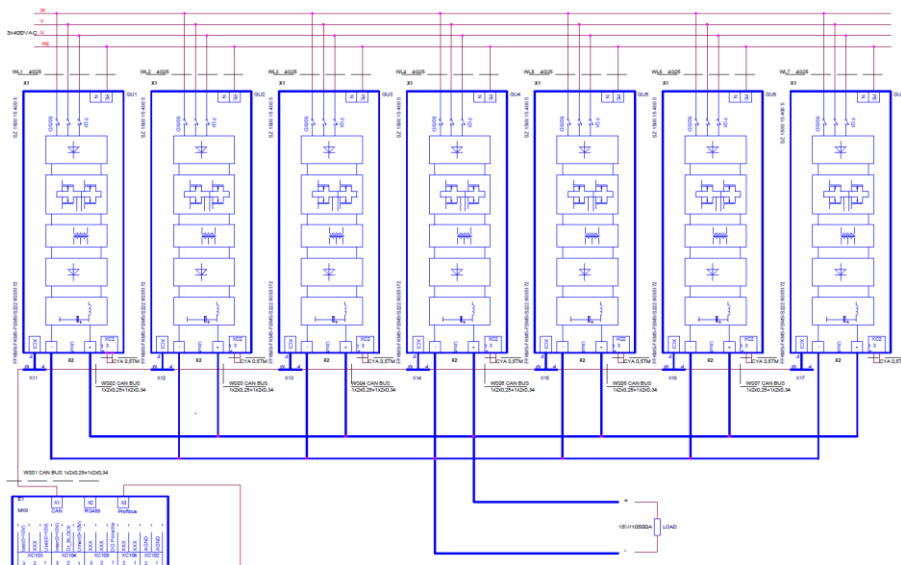
## RIADENIE A OVLÁDANIE:

- ▶ použitie mikrokontrolérov ARM 32-bit, ktoré majú dostatočnú bitovú presnosť a výkon.
- ▶ možnosť aplikovať aj špeciálne triky pri algoritmoch regulácie.
- ▶ ľubovoľné radenie zdrojov z dôvodu väčšieho napätia a/alebo prúdu.
- ▶ komunikácia CAN medzi zdrojmi
- ▶ presné prerozdelenie výkonu jednotlivých blokov zdrojov

## TECHNICKÉ PARAMETRE A ŠTANDARDNÁ VÝBAVA:

- ▶ Účinnosť až 91 %
- ▶ Zvlnenie, stabilizácia výstupného napätia  $\leq \pm 1\%$
- ▶ Rozsah regulácie výstupného napätia a prúdu 0 až 100% z menovitej hodnoty v tabuľke
- ▶ Ovládanie digitálne CAN bus
- ▶ Izolačná pevnosť vstup-výstup 3,5 kVef, galvanicky oddelené
- ▶ Krytie IP 20
- ▶ Chladenie vlastné vzduchové, s núteným prúdením vzduchu
- ▶ Blokovanie výstupu zdroja bezpotenciálovým kontaktom
- ▶ Signalizácia poruchy bezpotenciálovým kontaktom
- ▶ Pracovná teplota  $-5^{\circ}\text{C} \dots +40^{\circ}\text{C}$

## BLOKOVÁ SCHÉMA:



## TECHNICKÉ PARAMETRE:

Typové označenie	Výstup			Vstup	Rozmery (š x v x h)	Hmotnosť cca.
	menovité napätie	menovitý prúd	Max. výkon	menovité napätie		
SZS 10500 15/400 v.X	15V DC	10500A	157 kW	7x 3NPE 400V AC ± 10%, 50-60Hz, TN-S	1470 x 1434 x 850 mm	750 kg

Iné hodnoty výstupného prúdu a napätia na dotaz  
X – verzia ovládania, opcie

Poznámka: výrobca si vyhradzuje právo zmeny uvedených parametrov vyplývajúcich z nových technických resp. technologických poznatkov.

## VOLITELNÉ ROZŠÍRENIA:

- ▶ Komunikácia po digitálnej linke RS485, protokol Modbus-RTU
- ▶ Komunikácia po digitálnej linke Profibus
- ▶ Komunikácia po digitálnej linke Profinet
- ▶ Analógové ovládanie: vstupy/výstupy - prúdová slučka 0(4)-20mA alebo napäťový signál 0-10V
- ▶ Skrinka diaľkového ovládania SDO...
- ▶ Signalizácia výpadku fázy napájania, bezpotenciálový kontakt
- ▶ Potenciometre pre ručné nastavenie výstupných parametrov
- ▶ Monitorovací software pre diaľkové monitorovanie a ovládanie, potrebná výbava min RS485
- ▶ Konštrukcia zdroja s krytím min. od IP44 pre umiestnenie priamo v agresívnom prostredí
- ▶ Prípadne iné na dotaz

## SDO (PRÍKLAD VYHOTOVENIA):



## ROZMERY, KONŠTRUKCIA (PRÍKLAD ROZMIESTNENIA):

