

Průtokoměry SITRANS F

SITRANS F US

Průtokoměr SONO 3100/FUS060

Přehled



Kombinace senzoru SONO 3100 a převodníku FUS060 je ideální pro aplikace, kde během údržby není možné proces zastavit a kde je požadavek na extrémně vysoké/nízké teploty a tlaky. Snímače lze jednoduše vyměnit bez přerušení provozu. Průtokoměr SONO 3100 lze volitelně dodávat v 4kanálovém provedení pro absolutně nejlepší funkční vlastnosti a přesnost.

Výhody

- Vyměnitelnost snímače pod tlakem
- Měření všech kapalin s viskozitou menší než 350 cSt, bez ohledu na vodivost
- Nulový pokles tlaku
- Spolehlivé a přesné měření průtoku
- Dlouhodobá stabilita
- Na vyžádání:
 - Zvláštní materiál snímače, například Duplex
 - Verze snímače pro vysoké/nízké teploty: +250 °C (+482 °F)/ -200 °C (-328 °F),
 - Jmenovitý tlak 430 barů (6 235 psi)
 - 4kanálová technologie senzoru

Použití

Hlavní použití snímače ultrazvukového průtokoměru SONO 3100 v kombinaci s převodníkem FUS060 je měření objemu v následujících oblastech:

- Petrochemický průmysl
- Energetika
- Zpracování pitné a odpadní vody
- Ropné a kapalné plyny

SITRANS FUS060 splňuje směrnici ATEX pro nebezpečné oblasti, HART a PROFIBUS PA. SONO 3100 splňuje směrnici ATEX Ex.

Konstrukce

Průtokoměr SONO 3100 s FUS060 se skládá ze senzoru SONO 3100, snímačů s O-kroužky nebo přírubami, v závislosti na výběru, a převodníku FUS060.

SONO 3100 se v zásadě dodává v 2kanálovém provedení s nebo bez přírub ve velikostech od DN 100 do DN 1 200.

4kanálová verze je dostupná na vyžádání.

Senzor SONO 3100 je standardně vyráběn z uhlíkové/nerezové oceli v rozměrech od DN 100 do DN 1 200.

Převodník FUS060 je navržen pouze pro upevnění na stěnu.

Technické údaje

Technické údaje převodníku SITRANS FUS060 najdete na straně 4/176.

2kanálový senzor vybavený čtyřmi snímači SONO 3200

Chyba měření

Chyba měření při referenčních podmínkách, % z měřené hodnoty	$v > 0,5 \dots 10 \text{ m/s}$, $\pm 0,5\%$ rychlosti (v =rychlost průtoku)
Maximální rychlost průtoku	10 m/s (32 stop/s)
Jmenovitý rozměr	DN 100 ... 1 200 (4" ... 48")
Teplota média/povrchu	<ul style="list-style-type: none"> • Standardní: -10 °C ... +200 °C (14 ... 392 °F) • Verze ATEX Ex-d: -20 ... +180 °C (-4 ... +356 °F) • Verze ATEX Ex-i: -10 ... +190 °C (+14 ... +374 °F) • Speciální provedení: -200 °C (-328 °F) nebo až 250 °C (482 °F)
Okolní teplota	-20 ... +60 °C (-4 ... +140 °F)
Pouzdro	IP68 (NEMA 6)/IP68 (NEMA 6X) a ATEX (viz níže)

Procesní připojení

Označení PN, EN 1092-1-typ II, B

Trubka z uhlíkové oceli	<ul style="list-style-type: none"> • DN 200 ... 1 200 (8" ... 48"), PN 10 • DN 100 ... 1200 (4" ... 48"), PN 16 • DN 200 ... 1 000 (8" ... 40"), PN 25 • DN 100 ... 500 (4" ... 20"), PN 40
Trubka z nerezové oceli	<ul style="list-style-type: none"> • DN 200 ... 300 (8" ... 12"), PN 10 a PN 25 • DN 100 ... 300 (4" ... 12"), PN 16 a PN 40

Označení třídy, EN 1759-1-typ II, B

Trubka z uhlíkové oceli	<ul style="list-style-type: none"> • DN 100 ... 600 (4" ... 24"), třída 150 • DN 100 ... 300 (4" ... 12"), třída 300
-------------------------	--

Trubka z nerezové oceli

- DN 100 ... 300 (4" ... 12"), třída 150 a 300

Bez přírub, (přivařené provedení)

pouze v uhlíkové oceli	<ul style="list-style-type: none"> • DN 100 ... 1 200 (4" ... 48"), PN 16 • DN 200 ... 1 000 (8" ... 40"), PN 25 • DN 100 ... 500 (4" ... 20"), PN 40
------------------------	--

Snímač SONO 3200

Verze s O-kroužkem nebo přírubou

Materiály

Potrubi	Ocel EN 1.0345-P235GH nebo nerezová ocel EN 1.4404 - AISI 316L
Příruba PN	EN 10025-S235JRG2, 1E1 nebo nerezová ocel EN 10222-5-1.4404, 13E0
Třída	ASTM A105,1,1 nebo nerezová ocel ASTM F316L,2,3
Tělo snímače	Nerezová ocel AISI 316 nebo podobná
Kryt svorek snímače	Nerezová ocel AISI 316 nebo plast PA 6.6

Certifikáty a schválení

Schválení systému ATEX pro SONO 3100 spolu s převodníkem FUS060-Ex	ATEX II 2G Ex dem [ia/ib] IIC T6/T4/T3 nebo ATEX II 2C EEx d T3-T6 se snímači SONO 3200 Exd (pro standardní převodník FUS060, instalovaný mimo výbušnou zónu)
Certifikáty materiálů	Senzor je standardně dodáván s Prohlášením o shodě společnosti Siemens. Certifikát materiálu na vnitřní součásti je na vyžádání.
Zpráva o nedestruktivních zkouškách	K dispozici na požádání
Senzor SONO 3100 s převodníkem FUS060 vyhovuje skupině norem EN 61326/A3 příloze A (název: Elektrická měřicí, řídicí a laboratorní zařízení – požadavky na EMC).	

Údaje pro výběr a objednání		Objednáací	Objednáací kód
Senzor SITRANS F US SONO 3100 2kanalový		7ME3100-	
Průměr	Nastavení Qn [m³/h]		
DN 100 (4")	28	1 N	
DN 100 (4")	100	1 P	
DN 100 (4")	220	1 R	
DN 125 (5")	44	1 S	
DN 125 (5")	150	1 T	
DN 125 (5")	350	1 V	
DN 150 (6")	64	2 A	
DN 150 (6")	220	2 B	
DN 150 (6")	500	2 D	
DN 200 (8")	110	2 E	
DN 200 (8")	380	2 F	
DN 200 (8")	900	2 H	
DN 250 (10")	180	2 J	
DN 250 (10")	600	2 K	
DN 250 (10")	1 300 ¹⁾	2 M	
DN 300 (12")	250	2 N	
DN 300 (12")	850	2 P	
DN 300 (12")	2 000 ¹⁾	2 R	
DN 350 (14")	350	2 S	
DN 350 (14")	1 000	2 T	
DN 350 (14")	2 800 ¹⁾	2 V	
DN 400 (16")	450	3 A	
DN 400 (16")	1 300 ¹⁾	3 B	
DN 400 (16")	3 600 ¹⁾	3 D	
DN 500 (20")	1 300 ¹⁾	3 J	
DN 500 (20")	2 200 ¹⁾	3 K	
DN 500 (20")	4 200 ¹⁾	3 M	
DN 600 (24")	1 300	3 S	
DN 600 (24")	3 200	3 T	
DN 600 (24")	4 200 ¹⁾	3 V	
DN 700 (28")	2 000	4 E	
DN 700 (28")	4 200	4 F	
DN 800 (32")	4 200	4 N	
DN 800 (32")	5 500 ¹⁾	4 P	
DN 900 (36")	4 200	5 A	
DN 900 (36")	7 500 ¹⁾	5 B	
DN 1 000 (40")	4 200	5 J	
DN 1 000 (40")	9 000 ¹⁾	5 K	
DN 1 200 (48")	4 200	5 S	
DN 1 200 (48")	13 200 ¹⁾	5 T	
Norma příruby a jmenovitý tlak (Všechny velikosti nejsou k dispozici pro všechny jmenovité tlaky.)			
Systém bez senzoru – pouze převodník FUS060 jako náhradní součást – nastavení podle zadání s tímto objednáacím číslem		A ²⁾	
EN 1092-1			
PN 10 (DN 200 ... DN 1 200)		B	
PN 16 (DN 100 ... DN 1 200)		C	
PN 25 (DN 200 ... DN 1 000)		D	
PN 40 (DN 100 ... DN 500)		E	
ANSI B16.5			
třída 150 (DN 100 ... DN 600)		H	
třída 300 (DN 100 ... DN 600)		J	
trubka bez přírub (přivařené provedení)			
PN 10 (DN 200 ... DN 1 200)		P	
PN 16 (DN 100 ... DN 1 200)		Q	
PN 25 (DN 200 ... DN 1 200)		R	
PN 40 (DN 100 ... DN 500)		S	

Údaje pro výběr a objednání		Objednáací	Objednáací kód
Senzor SITRANS F US SONO 3100 2kanalový		7ME3100-	
Materiál trubky a příruby			
Uhlíková ocel (DN 100 ... 1 200)		1	
Nerezová ocel (DN 100 ... 300)		2	
Typ snímače s schválení			
Kryt z PA, IP67 (NEMA 4X/6), PN 40, O-kroužek, 50 mm, 100 °C (212 °F) (DN 100 ... 1 200; senzory z NO a UO)		1	
Kryt z NO, IP68, PN 40, O-kroužek, 50 mm, 200 °C (392 °F) (DN 100 ... 1 200; senzory z NO a UO)		2	
Kryt z NO, IP68, PN 40, O-kroužek, 50 mm, 180 °C (356 °F), schválení Ex d ATEX (pouze se standardním převodníkem FUS060) (DN 100 ... 1 200; senzory z NO a UO)		3	
Kryt z PA, IP67 (NEMA 4X/6), PN 40, příruba, 88 mm, 100 °C (212 °F) (DN 100 ... 300; senzory z NO)		4	
Kryt z NO, IP68, PN 40, příruba, 88 mm, 200 °C (392 °F) (DN 100 ... 300; senzory z NO)		5	
Kryt z NO, IP68, PN 40, příruba, 88 mm, 200 °C (392 °F), schválení Ex d ATEX (pouze se standardním převodníkem FUS060) (DN 100 ... 300; senzory z NO)		6	
Kryt z NO, IP68, PN 40, O-kroužek, 50 mm, 190 °C (374 °F), schválení Ex i ATEX (pouze s verzí převodníku FUS060 Ex) (DN 100 ... 1 200; senzory z NO a UO)		7	
Kryt z NO, IP68, PN 40, příruba, 88 mm, 190 °C (374 °F), schválení Ex i ATEX (pouze s verzí převodníku FUS060 Ex) (DN 100 ... 300; senzory z NO)		8	
Vstupy kabelových průchodek			
Kabelové průchodky M20 ve snímačích a M25/20/16 x 1,5 v převodníku		1	
Kabelové průchodky 1/2" NPT ve snímačích a v převodníku		2	
Převodník SITRANS FUS060			
Bez převodníku (pouze senzor)		A ¹⁾	
IP65 (NEMA 4), 120/230 V AC		N	
IP65 (NEMA 4), 24 V AC/DC		P	
IP65 (NEMA 4), 24 V AC/DC verze ATEX Ex		Q	
Modul			
Bez převodníku (pouze senzor)		A ¹⁾	
HART, 1 impulsní výstup, 1 reléový výstup		B	
HART Ex, 1 impulsní výstup, 1 reléový výstup		C	
PROFIBUS PA, 1 impulsní/frekvenční		D	
PROFIBUS PA, Ex, 1 impulsní/frekvenční		E	
Koaxiální kabel snímače			
4 x 3 m, max. 70 °C (158 °F)		0	
4 x 15 m, max. 70 °C (158 °F)		1	
4 x 30 m, vysoká teplota max. 200 °C (392 °F)		2	
4 x 30 m, max. 70 °C (158 °F)		3	
4 x 60 m, max. 70 °C (158 °F)		4	
4 x 90 m, max. 70 °C (158 °F)		5	
4 x 120 m, max. 70 °C (158 °F)		6	
4 x 3 m, vysoká teplota max. 200 °C (392 °F)		7	
4 x 15 m, vysoká teplota max. 200 °C (392 °F)		8	

¹⁾ Snížená hodnota Q během kalibrace (nastavení Qn nezměněno)

²⁾ Připravuje se

Praktické příklady objednání najdete na stránkách
www.siemens.com/SITRANSOrdering

Průtokoměry SITRANS F

SITRANS F US

Průtokoměr SONO 3100/FUS060

4

Údaje pro výběr a objednání	Objednací
Doplňující informace	
K objednacímu číslu připojte „-Z“ uveďte objednací kód (kódy) a prostý text.	
<u>Kalibrace</u>	
Výrobní kalibrace DN 100 ... DN 1 200 (s certifikátem)	Zahrnuto
Teoretická kalibrace DN 500 ... DN 1 200	D03
Akreditovaná kalibrace Siemens ISO/IEC 17025 pro DN100 až DN500/600 s Qn podle vybraného průměru. Certifikát ověření: 2 x 3 body při 10%, 25% a 100% Qn (max. průtok 1 235/1 300 m ³ /h).	D21
Akreditovaná kalibrace Siemens ISO/IEC 17025 pro DN300 až DN700 s Qn podle vybraného průměru. Certifikát ověření: 2 x 3 body při 10%, 25% a 100% Qn (max. průtok 4 200 m ³ /h).	D22
Akreditovaná kalibrace Siemens ISO/IEC 17025 pro DN800 až DN 1 200 s Qn podle vybraného průměru. Certifikát ověření: 2 x 3 body při 10%, 25% a 100% Qn (max. průtok 4 200 m ³ /h).	D23
Akreditovaná kalibrace třetí strany ISO/IEC 17025 pro DN100 až DN600 s Qn podle vybraného průměru. Certifikát ověření: 2 x 3 body při 10%, 25% a 100% Qn (max. průtok 1 300 m ³ /h).	D31
Akreditovaná kalibrace třetí strany ISO/IEC 17025 pro DN300 až DN700 s Qn podle vybraného průměru. Certifikát ověření: 2 x 3 body při 10%, 25% a 100% Qn (max. průtok 4 200 m ³ /h).	D32
Akreditovaná kalibrace třetí strany ISO/IEC 17025 pro DN800 až DN 1 200 s Qn podle vybraného průměru. Certifikát ověření: 2 x 3 body při 10%, 25% a 100% Qn (max. průtok 7 000 m ³ /h).	D33
<u>Certifikát materiálu</u>	
EN 10204-3,1	F10
EN 10204-3.1 a 100% nedestruktivní zkoušky svarů, DN 100 ... DN 400	F11
EN 10204-3.1 a 100% nedestruktivní zkoušky svarů, DN 500 ... DN 700	F12
EN 10204-3.1 a 100% nedestruktivní zkoušky svarů, DN 800 ... DN 1 200	F13
<u>Certifikát tlaku</u>	
EN 10204-2,3	F21
<u>Výrobní štítek</u>	
Štítek z nerezové oceli s 12 mm znaky, max. 15 znaků (doplňte prostý text)	Y17
Samolepící plastový štítek s 8 mm znaky, max. 15 znaků (doplňte prostý text)	Y18

Praktické příklady objednání najdete na stránkách www.siemens.com/SITRANSFordering



Použitím online voliče produktu získáte nejnovější aktualizace. Odkaz na volič produktu:

www.pia-selector.automation.siemens.com

Příslušenství a náhradní součásti senzoru SONO 3100

Náhradní součásti pro SONO 3200, kompletní jednotky

Typ	Materiál	Těsnění	Jmen. tlak	Kryt svorek	Schvál.	Teplotní rozsah [°C (°F)]	Délka mm (palce)	Objednací č.
O-kroužek	316 SS	O-kroužek	PN 40	Plastový, PA 6.6 M20		-20 ... +100 (-4 ... +212)	50 (1,97)	FDK-085B5453
O-kroužek	316 SS	O-kroužek	PN 40	316 SS M20		-20 ... +200 (-4 ... +392)	50 (1,97)	FDK-085B5450
O-kroužek	316 SS	O-kroužek	PN 40	316 SS M20	Ex-d ¹⁾	-20 ... +180 (-4 ... +356)	50 (1,97)	FDK-085B5451
O-kroužek	316 SS	O-kroužek	PN 40	316 SS M20	Ex-i ²⁾	-10 ... +190 (-14 ... +374)	50 (1,97)	A5E00836448
O-kroužek	316 SS	O-kroužek	PN 40	Plastový, PA 6.6 1/2" NPT		-20 ... +100 (-4 ... +212)	50 (1,97)	A5E00839472
O-kroužek	316 SS	O-kroužek	PN 40	316 SS 1/2" NPT		-20 ... +200 (-4 ... +392)	50 (1,97)	A5E00839431
Příruba	316 SS	Grafit	PN 40	Plastový, PA 6.6 M20		-20 ... +100 (-4 ... +212)	88 (3,47)	FDK-085B5461
Příruba	316 SS	Grafit	PN 40	316 SS M20		-20 ... +200 (-4 ... +392)	88 (3,47)	FDK-085B5462
Příruba	316 SS	Grafit	PN 40	316 SS M20	Ex-d ¹⁾	-20 ... +180 (-4 ... +356)	88 (3,47)	FDK-085B5463
Příruba	316 SS	Grafit	PN 40	316 SS M20	Ex-i ²⁾	-10 ... +190 (-14 ... +374)	88 (3,47)	A5E00836465
Příruba	316 SS	Grafit	PN 40	Plastový, PA 6.6 1/2" NPT		-20 ... +100 (-4 ... +212)	88 (3,47)	A5E00839479
Příruba	316 SS	Grafit	PN 40	316 SS 1/2" NPT		-20 ... +200 (-4 ... +392)	88 (3,47)	A5E00839440
Příruba	316 SS	Měděný kroužek	PN 40	316 SS 1/2" NPT (verze pro nízké teploty)		-200 ... +100 (-328 ... +212)	88 (3,47)	FDK-085B5471
Plochá příruba	316 SS	Ploché těsnění	PN 40	316 SS M20 (verze pro nízké teploty)		-200 ... +100 (-328 ... +212)	88 (3,47)	na vyžádání



4

Kryt svorek

Typ	Jmen. tlak	Materiál	Teplotní rozsah [°C (°F)]	Objednací č.
Kryt svorek (kabelová průchodka M20)	nespecifikováno	PA 6.6	-20 ... +100 (-4 ... +212)	FDK-085B5501
Kryt svorek (kabelová průchodka M20)	nespecifikováno	ASTM 316	-20 ... +200 (-4 ... +392)	FDK-085B5504
Kryt svorek (kabelová průchodka 1/2" NPT)	nespecifikováno	PA 6.6	-20 ... +100 (-4 ... +212)	A5E00839460
Kryt svorek (kabelová průchodka 1/2" NPT)	nespecifikováno	ASTM 316	-20 ... +200 (-4 ... +392)	A5E00839427
Ex-d ¹⁾ kryt svorek (kabelová průchodka M20)	nespecifikováno	ASTM 316	-20 ... +180 (-4 ... +356)	FDK-085B5505
Ex-i ²⁾ kryt svorek (kabelová průchodka M20)	nespecifikováno	ASTM 316	-10 ... +190 (-14 ... +374)	A5E00835255
Těsnění pro snímače s o-kroužkem	PN 40	70 FFKM	-20 ... +200 (-4 ... +392)	FDK-085B1098
Těsnění a 12 mm šrouby a matice pro snímače s přírubou	PN 40	Grafit 316 SS	-20 ... +200 (-4 ... +392)	FDK-085B1083



Náhradní součásti pro SONO 3200, tělo snímače bez krytu svorek, včetně vložky

Typ	Materiál	Těsnění	Jmen. tlak	Teplotní rozsah [°C (°F)]	Délka mm (palce)	Objednací č.
O-kroužek	316 SS	O-kroužek	PN 40	-20 ... +200 (-4 ... +392)	50 (1,97)	FDK-085B1405
Příruba	316 SS	Grafit	PN 40	-20 ... +200 (-4 ... +392)	88 (3,47)	FDK-085B1464



Náhradní součásti pro SONO 3200, vložka snímače

Typ	Teplotní rozsah [°C (°F)]	Délka mm (palce)	Objednací č.
Vložka	-20 ... +200 (-4 ... +392)	50 (1,97)	FDK-085B1411
Vložka	-20 ... +200 (-4 ... +392)	88 (3,47)	FDK-085B1459



¹⁾ ATEX (Ex) IIC 2G EEx d IIC T3 ... T6







²⁾ Pro systémy s převodníkem FUS060 ATEX IIC 2G Ex dem [ia/ib] T6/T4/T3

Průtokoměry SITRANS F

SITRANS F US






Průtokoměr SONO 3100/FUS060

Těsnění pro snímač SONO 3200


Typ	Jmenovitý tlak	Materiál	Teplotní rozsah [°C (°F)]	Objednací č.	
Těsnící O-kroužek (3 ks pro snímače s o-kroužkem)	PN 40	FFKM ¹⁾ /FKM	-20 ... +200 (-4 ... +392)	FDK-085B1089	
Těsnění příruby	PN 40/160	Grafit	-20 ... +200 (-4 ... +392)	FDK-085B1080^{F)}	
Těsnění a 12 mm (0,45") šrouby a matice pro snímače s přírubou	PN 40	Plochý kroužek	-20 ... +200 (-4 ... +392)	FDK-085B1083^{F)}	
Těsnění a 16 mm (0,63") šrouby a matice pro snímače s přírubou	PN 160	Grafit, 316 SS	-20 ... +200 (-4 ... +392)	FDK-085B1084^{F)}	
Těsnění pro snímače na nízké teploty s plochou přírubou	PN 40	Grafit/kov	-200 ... +100 (-328 ... +212)	na vyžádání^{F)}	
Těsnění pro nízké teploty	PN 40	Měď, O-kroužek	-200 ... +100 (-328 ... +212)	FDK-085B1099	

¹⁾ O-kroužek odolný proti chemikáliím

Kabelové průchodky pro SONO 3200

Typ/popis	Teplotní rozsah [°C (°F)]	Schvál.	Objednací č.	
černý PA plast, kabel Ø 5 ... 13 mm	-20 ... 100 (-4 ... +212)		A5E02246304	
1/2" NPT šedý PA plast, kabel Ø 5 ... 9 mm	-20 ... 100 (-4 ... +212)		A5E02246309	
1/2" NPT chromovaný bronz, kabel Ø 5 ... 9 mm	-40 ... 100 (-40 ... +212)		A5E02246258	
Nerezová ocel, M20, kabel Ø 4 ... 6 mm	-25 ... 200 (-13 ... +392)	Ex-i	A5E02246194	
Nerezová ocel, M20, kabel Ø 5 ... 8 mm	-60 ... 180 (-76 ... +356)	Ex-d	A5E02246311	

Příslušenství a náhradní součásti

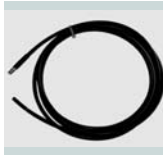
Typ/popis	Objednací č.	
Souprava pro hermetické utěsnění snímačů SONO 3200, IP68 pro jmenovitý ponor 10 m (32,81 stop)	FDK-085L2403	

Nástroje pro snímač SONO 3200

Typ/popis	Délka snímače	Objednací č.	
Nástroj pro vyjmutí snímačů SONO 3200 s těsnícími O-kroužky pod tlakem	50 mm (1,97") snímače	FDK-085B5331	

Kabely pro senzor SONO 3100 s převodníkem FUS060

Typ/popis	Délka m (stopy)	Objednáací č.
Koaxiální kabel pro FUS060, (75 Ω, max. 70 °C (158 °F), černé PVC) (2 kusy)	3 (9,84)	A5E00875101
	15 (49,21)	A5E00861432
	30 (98,43)	A5E01278662
	60 (196,85)	A5E01278682
	90 (295,28)	A5E01278687
Koaxiální kabel pro FUS060 na vysoké teploty, skládá se z 0,3 m hnědé PTFE části pro snímač s vysokou teplotou, max 200 °C (392°F), a černého PVC pro zbývající část převodníku se SMB zásuvkou, max. 70 °C (158 °F); (impedance 75 Ω) (2 kusy)	3 (9,84)	A5E00875105^{F)}
	15 (49,21)	A5E00861435
	30 (98,43)	A5E01196952^{F)}



F) Podléhá exportním předpisům AL: 91999, ECCN: N.

Spojovací krabice pro kabely

(ke spojování jednotlivých kabelů snímače s kabely převodníku FUS060)

Typ/popis	Objednáací č.
Spojovací krabice pro koaxiální kabely	
• Kovová krabice s krytím IP68 pro 4 koaxiální kabely	FDK-085B1361
• Plastová krabice, IP68 EEx e pro 4 koaxiální kabely, bez schválení ATEX	FDK-085B1363

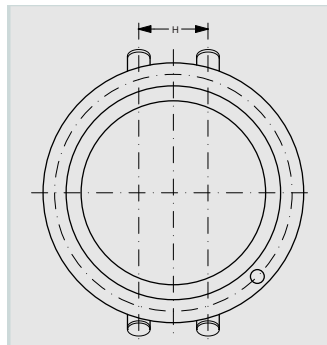
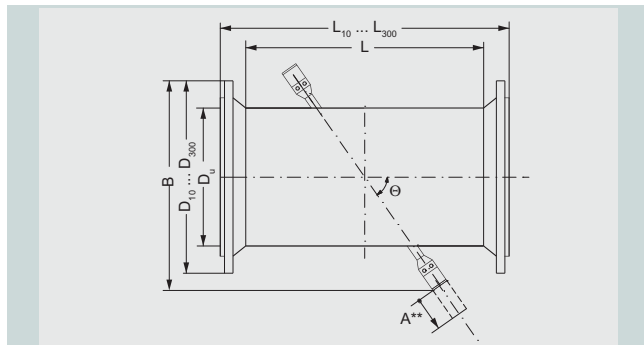


Průtokoměry SITRANS F

SITRANS F US

Průtokoměr SONO 3100/FUS060

Rozměrové výkresy pro senzor SONO 3100



Senzor SONO 3100 podle normy EN

DN	D _U	L ^{1) 4)}	B	θ	H	PN 10			PN 16			PN 25			PN 40		
						W ₁₀ ²⁾	D ₁₀	L ₁₀ ¹⁾	W ₁₆ ²⁾	D ₁₆	L ₁₆ ¹⁾	W ₂₅ ²⁾	D ₂₅	L ₂₅ ¹⁾	W ₄₀ ²⁾	D ₄₀	L ₄₀ ¹⁾
	[mm]	[mm]	[mm]	[°]	[mm]	[mm]	[mm]	[mm]	[mm]	[mm]	[mm]	[mm]	[mm]	[mm]	[mm]	[mm]	[mm]
100	114,3	860	305	45 ³⁾	42,8	-	-	-	3,6	220	960	-	-	-	3,6	235	990
125	139,7	862	325	45 ³⁾	64,5	-	-	-	4,0	250	970	-	-	-	4,0	270	990
150	168,3	862	350	45 ³⁾	78,1	-	-	-	4,5	285	970	-	-	-	4,5	300	1 010
200	219,1	668	430	45 ³⁾	102,1	6,3	340	790	6,3	340	790	6,3	360	820	6,3	375	840
250	273,0	714	480	45 ³⁾	127,6	6,3	395	850	6,3	405	850	7,1	425	890	7,1	450	920
300	323,9	607	525	45 ³⁾	151,8	7,1	445	740	7,1	460	760	8,0	485	790	8,0	515	830
350	355,6	639	550	45 ³⁾	166,4	8,0	405	770	8,0	520	800	8,0	555	840	8,8	580	880
400	406,4	703	600	45 ³⁾	191,3	8,0	565	850	8,0	580	875	8,8	620	925	11,1	660	975
500	508,0	797	690	45 ³⁾	241,1	7,1	670	950	8,0	715	980	10,0	730	1 050	14,2	755	1 080
600	610,0	912	705	60	294,8	7,1	780	1 075	8,8	840	1 105	11,0	845	1 165	-	-	-
700	711,0	937	895	60	340,6	8,0	895	1 100	8,8	910	1 140	12,5	960	1 190	-	-	-
800	813,0	967	985	60	390,4	8,0	1 015	1 150	10,0	1 025	1 180	14,2	1 085	1 240	-	-	-
900	914,0	1 007	1 070	60	445,9	10,0	1 115	1 200	10,0	1 125	1 230	16,0	1 185	1 300	-	-	-
1 000	1 016,0	1 060	1 160	60	490,0	10,0	1 230	1 250	10,0	1 255	1 300	17,5	1 320	1 370	-	-	-
1 200	1 220,0	1 100	1 350	60	588,0	8,0	1 340	1 280	11,0	1 455	1 360	-	-	-	-	-	-

1) Tolerance délky (mm): DN100 +2/-3, DN 125 ... 200 +3/-4, DN 250 ... 400 +4/-5, DN 500 ... 1 200 +5/-6

2) Tloušťka stěny pro jmenovitý tlak PN 6 ... 40

A**) Prostor potřebný pro výměnu snímače min 230 mm (9,1 palce). Další informace o výměně speciálním nástrojem (nástroj pro vyjmutí) najdete v části „Příslušenství a náhradní součásti senzoru SONO 3100“ na straně 4/190.

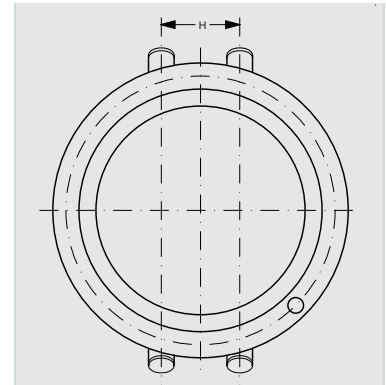
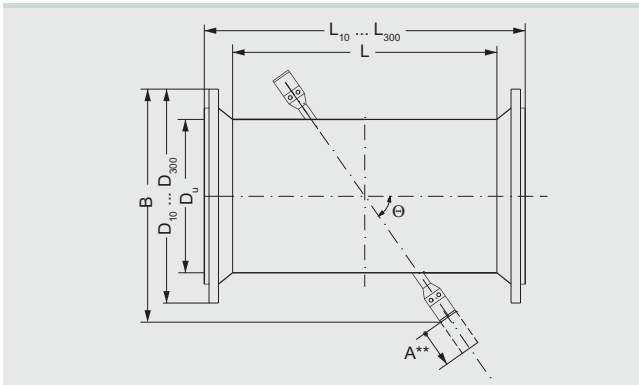
3) Pro všechny senzory s přírubou je úhel kanálu snímače 60°

4) L je délka senzoru bez přírub (přivařené provedení)

SONO 3100, 2 kanály

Jmenovitý průměr	Typ příruby – hmotnost [kg] ([libry])			
	PN 10	PN 16	PN 25	PN 40
100 (4")	-	32 (70,5)	-	35 (77,2)
125 (5")	-	38 (83,8)	-	44 (97,0)
150 (6")	-	45 (99,2)	-	52 (114,6)
200 (8")	59 (130,0)	58 (127,9)	70 (154,3)	79 (174,2)
250 (10")	73 (161,0)	75 (163,3)	96 (211,6)	117 (257,9)
300 (12")	83 (183,0)	92 (202,8)	114 (251,3)	151 (332,9)
350 (14")	98 (216,0)	113 (249,1)	145 (322,9)	191 (421,1)
400 (16")	119 (262,4)	141 (310,9)	191 (421,1)	275 (606,3)
500 (20")	153 (337,3)	207 (456,4)	284 (626,0)	379 (836,0)
600 (24")	193 (425,5)	276 (608,5)	363 (800,3)	-
700 (28")	262 (577,6)	303 (668,0)	480 (1 058)	-
800 (32")	329 (725,3)	400 (881,8)	650 (1 433)	-
900 (36")	428 (943,6)	475 (1 047)	835 (1 841)	-
1 000 (40")	500 (1 102)	594 (1 010)	1 078 (2 377)	-
1 200 (48")	680 (1 496)	860 (1 892)	-	-

Hmotnost systému včetně provozních přírub a standardních snímačů s O-kroužky. U senzorů s přírubovým snímačem připočítejte přibližně 10 kb (22,05 liber). Při použití krytu svorek z nerezové oceli namísto standardního PA krytu přičítejte přibližně 5 kg (11,03 liber).



Senzor SONO 3100 podle normy ANSI

Rozměr (DN)	D _U	L ¹⁾ 4)	B	θ	H	Třída 150			Třída 300		
						W ₁₅₀ ²⁾	D ₁₅₀	L ₁₅₀ ¹⁾	W ₃₀₀ ²⁾	D ₃₀₀	L ₃₀₀ ¹⁾
palce (mm)	[palce]	[palce]	[palce]	[°]	[palce]	[palce]	[palce]	[palce]	[palce]	[palce]	[palce]
4" (100)	4,50	33,86	12,01	45 ³⁾	1,69	0,14	9,00	39,86	0,25	10,00	40,62
5" (125)	5,50	33,94	12,80	45 ³⁾	2,54	0,15	10,00	40,94	0,27	11,00	41,70
6" (150)	6,63	33,94	13,78	45 ³⁾	3,07	0,16	11,00	40,94	0,30	12,50	41,70
8" (200)	8,63	26,30	16,93	45 ³⁾	4,02	0,16	13,50	34,30	0,29	15,00	35,06
10" (250)	10,75	28,11	18,90	45 ³⁾	5,02	0,18	16,00	36,11	0,34	17,50	37,35
12" (300)	12,75	23,90	20,67	45 ³⁾	5,98	0,20	19,00	32,90	0,39	20,50	34,14
14" (350)	14,00	25,16	21,65	45 ³⁾	6,55	0,21	21,00	35,16	-	-	-
16" (400)	16,00	27,68	23,62	45 ³⁾	7,53	0,22	23,50	33,74	-	-	-
20" (500)	20,00	31,38	27,17	45 ³⁾	9,49	0,26	27,50	42,76	-	-	-
24" (600)	24,00	35,91	27,76	60	11,61	0,30	32,00	47,91	-	-	-

1) Tolerance délky (mm): 4" +0,08"/-0,12" (+2/-3 mm),
5" až 8" +0,12"/-0,16" (+3/-4 mm), 10" až 16" +0,16"/-0,20" (+4/-5 mm),
20" až 24" +0,20"/-0,24" (+5/-6 mm)

2) Minimální tloušťka stěny pro jmenovitý tlak CL150 nebo CL300

3) Pro všechny senzory s přírubou je úhel kanálu snímače 60°

4) L je délka senzoru bez přírub (přivařené provedení)

A**) Prostor potřebný pro výměnu snímače min 230 mm (9,1 palce). Další informace o výměně speciálním nástrojem (nástroj pro vyjmutí) najdete v části „Příslušenství a náhradní součásti senzoru SONO 3100“ na straně 4/190.

Přibližné hmotnosti pro senzor SONO 3100 s přírubami ANSI B16.5

Jmenovitý průměr DN	Jmenovitý průměr DN	Hmotnost [kg] ([libry]) ¹⁾			
		CL150		CL300	
[palce]	[mm]	[kg]	[libry]	[kg]	[libry]
4"	100	32	70,5	35	77,2
5"	125	38	83,8	44	97,0
6"	150	45	99,2	52	114,6
8"	200	58	127,9	79	174,2
10"	250	75	165,3	117	257,9
12"	300	92	202,8	151	332,9
14"	350	113	249,1	-	-
16"	400	141	310,9	-	-
20"	500	207	456,4	-	-
24"	600	276	608,5	-	-

1) Hmotnost systému včetně provozních přírub a standardních snímačů s O-kroužky.

U senzorů s přírubovým snímačem připočtete přibližně 10 kb (22,05 liber).

Při použití krytu svorek z nerezové oceli namísto standardního PA krytu přičtete přibližně 5 kg (11,03 liber).