

### Přehled



SITRANS F M MAG 3100 je elektromagnetický průtokový senzor, který splňuje požadavky téměř všech průtokových aplikací.

### Výhody

- Široká řada rozměrů: DN 15 až DN 2 000 (1/2" až 78")
- Široký rozsah tlaků: PN 6 až PN 100 ANSI třída 150/300, AS 2129/AS 4087. Na objednávku až do 690 barů (10 000 psi)
- Široký rozsah materiálů elektrod a výstelek, které umožňují měřit i nejextrémnější procesní média
- Zcela zavařená konstrukce poskytuje robustnost, která vyhovuje nejnáročnějším aplikacím a prostředím
- Snadné uvádění do provozu, jednotka SENSORPROM automaticky aktualizuje nastavení.
- Navrženo, aby bylo možné provést místní ověření senzorů SITRANS F M pomocí identifikace SENSORPROM.

### Použití

Hlavní použití elektromagnetických senzorů průtoků SITRANS F M lze nalézt v následujících odvětvích:

- Strojírenství
- Chemický průmysl
- Ocelářský průmysl
- Hornický průmysl
- Veřejné služby
- Výroba a distribuce energie
- Ropa a plyn/HPI
- Zpracování pitné a odpadní vody

### Konstrukce

- Je možná kompaktní nebo oddělená instalace
- Snadná vyměnitelnost převodníku „plug and play“
- Verze Ex ATEX a CSA/FM
- Senzor pro vysoké teploty pro aplikace s teplotami vyššími než 180 °C (356 °F)
- Schválení pro PTB, OIML R75 a OIML R117
- Splňuje směrnice EEC: směrnici tlakových zařízení PED, 97/23/EC pro příruby EN1092-1
- Vestavná délka podle normy ISO 13359
- Možnost zvýšení krytí senzoru na IP68/NEMA 6P a to na místě nebo ve výrobě

### Provozní režim

Princip měření průtoku je založen na Faradayově zákonu elektromagnetické indukce, kde senzor převádí průtok na elektrické napětí, které je úměrné rychlosti průtoku.

### Integrace

Kompletní průtokoměr se skládá ze senzoru průtoků a příslušného převodníku MAG 5000, 6000 a 6000 I.

Flexibilní koncept komunikace USM II zjednodušuje integraci a aktualizaci na různé systémy sběrnic fieldbus, například HART, FOUNDATION Fieldbus H1, DeviceNet, PROFIBUS DP a PA a MODBUS RTU/RS485.

# Průtokoměry SITRANS F

## SITRANS F M

### MAG 3100

#### Technické údaje

Verze	MAG 3100	MAG 3100 HT (vysoká teplota)	MAG 3100 P
Jmenovitý rozměr	DN 15 ... DN 2 000 (1/2" ... 78")	DN 15 ... DN 300 (1/2" ... 12")	DN 15 ... DN 300 (1/2" ... 12")
Princip měření	elektromagnetická indukce		
Budicí frekvence	<ul style="list-style-type: none"> <li>• DN 15 ... 65 (1/2" ... 2 1/2"): 12,5 Hz</li> <li>• DN 80 ... 150 (3" ... 6"): 6,25 Hz</li> <li>• DN 200 ... 1 200 (8" ... 48"): 3,125 Hz</li> <li>• DN 1 400 ... 2 000 (54" ... 78"): 1,5625 Hz</li> </ul>	<ul style="list-style-type: none"> <li>• DN 15 ... 65 (1/2" ... 2 1/2"): 12,5 Hz</li> <li>• DN 80 ... 150 (3" ... 6"): 6,25 Hz</li> <li>• DN 200 ... 300 (8" ... 12"): 3,125 Hz</li> </ul>	<ul style="list-style-type: none"> <li>• DN 15 ... 65 (1/2" ... 2 1/2"): 12,5 Hz</li> <li>• DN 80 ... 150 (3" ... 6"): 6,25 Hz</li> <li>• DN 200 ... 300 (8" ... 12"): 3,125 Hz</li> </ul>

#### Procesní připojení

Příruba	<p>EN 1092-1, zvýšené čelo (EN 1092-1, DIN 2501 a BS 4504 mají stejné protilehlé rozměry)</p> <ul style="list-style-type: none"> <li>• DN 65 ... 2 000 (2 1/2" ... 48"): PN 6 (87 psi)</li> <li>• DN 200 ... 2 000 (8" ... 48"): PN 10 (145 psi)</li> <li>• DN 65 ... 2 000 (2 1/2" ... 78"): PN 16 (232 psi)</li> <li>• DN 200 ... 600 (8" ... 24"): PN 25 (362 psi)</li> <li>• DN 15 ... 600 (1/2" ... 24"): PN 40 (580 psi)</li> <li>• DN 50 ... 300 (2" ... 12"): PN 63 (913 psi)</li> <li>• DN 25 ... 300 (1" ... 12"): PN 100 (1 450 psi)</li> </ul> <p>ANSI B16.5 (-BS 1560), zvýšené čelo</p> <ul style="list-style-type: none"> <li>• 1/2" ... 24": třída 150 (20 bar (290 psi))</li> <li>• 1/2" ... 24": třída 300 (50 bar (725 psi))</li> </ul> <p>AWWA C-207, ploché čelo 28" ... 78": Třída D (10 bar)</p> <p>AS 2129, zvýšené čelo 1/2" ... 48": Tabulka E</p> <p>AS 4087, zvýšené čelo:</p> <ul style="list-style-type: none"> <li>• PN 16 (DN 50 ... 1 200, 16 bar (232 psi))</li> <li>• PN 21 (DN 50 ... 600, 21 bar (304 psi))</li> <li>• PN 35 (DN 50 ... 600, 35 bar (508 psi))</li> </ul> <p>Další příruby a jmenovité tlaky na požádání</p>	<p>EN 1092-1, zvýšené čelo (EN 1092-1, DIN 2501 a BS 4504 mají stejné protilehlé rozměry)</p> <ul style="list-style-type: none"> <li>• DN 15 ... 300 (1/2" ... 12"): PN 40 (580 psi)</li> <li>• DN 65 ... 300 (2 1/2" ... 12"): PN 16 (232 psi)</li> <li>• DN 200 ... 300 (8" ... 12"): PN 10 (145 psi)</li> <li>• DN 200 ... 300 (8" ... 12"): PN 25 (362 psi)</li> </ul> <p>ANSI B16.5 (-BS 1560), zvýšené čelo:</p> <ul style="list-style-type: none"> <li>• 1/2" ... 12": třída 150 (20 bar (290 psi))</li> <li>• 1/2" ... 12": třída 300 (50 bar (725 psi))</li> </ul> <p>AS 2129, zvýšené čelo 1/2" ... 12": Tabulka E</p> <p>Další příruby a jmenovité tlaky na požádání</p>	<p>EN 1092-1, zvýšené čelo (EN 1092-1, DIN 2501 a BS 4504 mají stejné protilehlé rozměry)</p> <ul style="list-style-type: none"> <li>• DN 15 ... 50 (1/2" ... 2"): PN 40 (580 psi)</li> <li>• DN 65 ... 300 (2 1/2" ... 12"): PN 16 (232 psi)</li> <li>• DN 200 ... 300 (8" ... 12"): PN 10 (145 psi)</li> </ul> <p>ANSI B16.5 (-BS 1560), zvýšené čelo</p> <ul style="list-style-type: none"> <li>• 1/2" ... 12": třída 150 (20 bar (290 psi))</li> </ul>
---------	---	---	--

#### Jmenovité provozní podmínky

<b>Okolní teplota</b> (podmínky rovněž závisí na charakteristice výstelky)			
• Senzor	-40 až +100 °C (-40 až +212 °F)	-40 až +100 °C (-40 až +212 °F)	-40 až +100 °C (-40 až +212 °F)
• Senzor ATEX	-20 až +60 °C (-4 až +140 °F)	pro teploty média až 150 °C (302 °F): -20 až +60 °C (-4 až +140 °F) pro 150 až 180 °C (302 až 356 °F) teplota média: -20 až +50 °C (-4 až +122 °F)	-20 až +60 °C (-4 až +140 °F)
• S kompaktním převodníkem MAG 5000/6000	-20 až +50 °C (-4 až +122 °F)	-20 až +50 °C (-4 až +122 °F)	-20 až +50 °C (-4 až +122 °F)
• S kompaktním převodníkem MAG 6000 I	-20 až +60 °C (-4 až +140 °F)	-20 až +60 °C (-4 až +140 °F)	-20 až +60 °C (-4 až +140 °F)
• S kompaktním převodníkem MAG 6000 I Ex d	-10 až +60 °C (14 až 140 °F)	-10 až +60 °C (14 až 140 °F)	-10 až +60 °C (14 až 140 °F)

Verze	MAG 3100	MAG 3100 HT (vysoká teplota)	MAG 3100 P
<b>Provozní tlak</b>			
<b>Provozní tlak</b> [abs. bar] (maximální provozní tlak klesá s rostoucí provozní teplotou a s přírubami z nerezové oceli)	<ul style="list-style-type: none"> <li>• Neopren 0,01 až 100 bar (0,15 až 1 450 psi)</li> <li>• EPDM 0,01 až 40 bar (0,15 až 580 psi)</li> <li>• Linatex® 0,01 až 40 bar (0,15 až 580 psi)</li> <li>• Ebonit 0,01 až 100 bar (0,15 až 1 450 psi)</li> <li>• PTFE (DN ≤ 300, 0,3 až 50 bar/ ≤ 12", 4 až 725 psi) (350 ≤ DN ≤ 600/14" ≤ DN ≤ 24") 0,3 až 40 bar (4 až 580 psi)</li> <li>• PFA <ul style="list-style-type: none"> <li>- DN 25 až 100 (1" až 4"):</li> <li>0,01 až 50 bar (0,15 až 725 psi)</li> </ul> </li> </ul>	<ul style="list-style-type: none"> <li>• PTFE (Teflon) <ul style="list-style-type: none"> <li>- DN 15 až 300 (1/2" až 12") (130/180 °C (266 °F/356°F): 0,3/0,6 až 50 bar (4/8 až 725 psi) (180 °C (356 °F) PTFE má z výroby připevněny zemnicí nerezové kroužky typu E a nerezovou skříň svorkovnice)</li> </ul> </li> <li>• PFA <ul style="list-style-type: none"> <li>- DN 25 až 100 (1" až 4"):</li> <li>0,01 až 50 bar (0,15 až 725 psi)</li> </ul> </li> </ul>	<ul style="list-style-type: none"> <li>• PTFE (Teflon) <ul style="list-style-type: none"> <li>- DN 15 až 300 (1/2" až 12"):</li> <li>0,3 až 40 bar (4 až 580 psi)</li> </ul> </li> <li>• PFA <ul style="list-style-type: none"> <li>- DN 15 až 100 (1" až 4"):</li> <li>0,01 až 50 bar (0,15 až 725 psi)</li> </ul> </li> </ul>
Krytí pouzdra	IP67/NEMA 4X/6 podle EN 60529, 1 m H <sub>2</sub> O po 30 min Volitelně: IP68/NEMA 6P podle EN 60529, 10 m H <sub>2</sub> O trvale (bez ATEX)	IP67/NEMA 4X/6 podle EN 60529, 1 m H <sub>2</sub> O po 30 min Volitelně: IP68/NEMA 6P podle EN 60529, 10 m H <sub>2</sub> O trvale (bez ATEX)	IP67/NEMA 4X/6 podle EN 60529, 1 m H <sub>2</sub> O po 30 min Volitelně: IP68/NEMA 6P podle EN 60529, 10 m H <sub>2</sub> O trvale (bez ATEX)
Tlaková ztráta při 3 m/s	Jako přímá trubka		
Zkušební tlak	1,5 x PN (kde je to možné)		
Mechanické zatížení	<ul style="list-style-type: none"> <li>• 18 až 1 000 Hz náhodně ve směrech x, y, z po dobu 2 hodin podle normy EN 60068-2-36</li> <li>• Senzor: 3,17 grms</li> <li>• Senzor s připevněným kompaktním převodníkem MAG 5000/6000: 3,17 grms</li> <li>• Senzor s připevněným kompaktním převodníkem MAG 6000 I/6000 I Ex: 1,14 grms</li> </ul>	<ul style="list-style-type: none"> <li>• 18 až 1000 Hz náhodně ve směrech x, y, z po dobu 2 hodin podle normy EN 60068-2-36</li> <li>• Senzor: 3,17 grms</li> <li>• Senzor s připevněným kompaktním převodníkem MAG 5000/6000: 3,17 grms</li> <li>• Senzor s připevněným kompaktním převodníkem MAG 6000 I/6000 I Ex: 1,14 grms</li> </ul>	<ul style="list-style-type: none"> <li>• 18 až 1 000 Hz náhodně ve směrech x, y, z po dobu 2 hodin podle normy EN 60068-2-36</li> <li>• Senzor: 3,17 grms</li> <li>• Senzor s připevněným kompaktním převodníkem MAG 5000/6000: 3,17 grms</li> <li>• Senzor s připevněným kompaktním převodníkem MAG 6000 I/6000 I Ex: 1,14 grms</li> </ul>
Teplota média	<ul style="list-style-type: none"> <li>• Neopren 0 až +70 °C (32 až 158 °F)</li> <li>• EPDM -10 až +70 °C (14 až 158 °F)</li> <li>• Linatex® (guma) -40 až +70 °C (-40 až +158 °F) (pro teploty pod -20 °C (-4 °F) musí být použity příruby AISI 304 nebo 316)</li> <li>• Ebonit 0 až 95 °C (32 až 203 °F)</li> <li>• PTFE -20 až +100 °C (-4 až +212 °F)</li> <li>• PFA -20 až +100 °C (-4 až +212 °F)</li> </ul>	<ul style="list-style-type: none"> <li>• PTFE -20 až +130 °C (-4 až +266 °F)</li> <li>• PTFE -20 až +180 °C (-4 až +356 °F). Z výroby připevněny zemnicí kroužky typu E a nerezovou skříň svorkovnice. Lze použít pouze s dálkovým převodníkem.</li> <li>• PFA -20 až +150 °C (-4 až +300 °F)</li> </ul>	<ul style="list-style-type: none"> <li>• PTFE -20 až +130 °C (-4 až +266 °F)</li> <li>• PFA -20 až +150 °C (-4 až +300 °F)</li> </ul>
EMC	89/336 ECC	89/336 ECC	89/336 ECC
<b>Konstrukce</b>			
Hmotnost	Viz rozměrové výkresy		
Materiál příruby a těla	Uhlíková ocel ASTM A 105 s povrchovou úpravou odolnou proti korozi z dvousložkového epoxidu (min 150 µm) nebo příruby z oceli ASTM 304 (1.4301) a tělo z uhlíkové oceli s povrchovou úpravou odolnou proti korozi z dvousložkového epoxidu (min 150 µm) nebo příruby i tělo z oceli AISI 316 L (1.4404), leštěno	Uhlíková ocel ASTM A 105 s povrchovou úpravou odolnou proti korozi z dvousložkového epoxidu (min 150 µm) nebo příruby z oceli ASTM 304 (1.4301) a tělo z uhlíkové oceli s povrchovou úpravou odolnou proti korozi z dvousložkového epoxidu (min 150 µm) nebo příruby i tělo z oceli AISI 316 L (1.4404), leštěno	Uhlíková ocel ASTM A 105 s povrchovou úpravou odolnou proti korozi z dvousložkového epoxidu (min 150 µm)
Materiál měřicí trubky	AISI 304 (1.4301) (příruby a tělo z oceli AISI 316L (1.4404), leštěné provedení má měřicí trubku z oceli AISI 316L (1.4435))	AISI 304 (1.4301) (příruby a tělo z oceli AISI 316L (1.4404), leštěné provedení má měřicí trubku z oceli AISI 316L (1.4435))	AISI 304 (1.4301)
Materiál elektrody	<ul style="list-style-type: none"> <li>• AISI 316 Ti (1.4571)</li> <li>• Hastelloy C276 (PFA: Hastelloy C22)</li> <li>• Platina/Iridium,</li> <li>• Titan</li> <li>• Tantal</li> </ul>	<ul style="list-style-type: none"> <li>• AISI 316 Ti (1.4571)</li> <li>• Hastelloy C276 (PFA: Hastelloy C22)</li> <li>• Platina/Iridium,</li> <li>• Titan</li> <li>• Tantal</li> </ul>	Hastelloy C276 (PFA: Hastelloy C22)
Materiál zemnicí elektrody	Stejný materiál jako měřicí elektrody: Výjimky – viz objednávací data	Bez zemnicích elektrod	Bez zemnicích elektrod

# Průtokoměry SITRANS F

## SITRANS F M

### MAG 3100

Verze	MAG 3100	MAG 3100 HT (vysoká teplota)	MAG 3100 P
<b>Konstrukce (pokračování)</b>			
Skříň svorkovnice (pouze oddělená instalace)	<ul style="list-style-type: none"> <li>• Standardní skelným vláknem vyztužený polyamid</li> <li>• Volitelně nerezová ocel AISI 316 (1.4436)</li> <li>• Ex ATEX (pouze dálková veze) nerezová ocel AISI 316 (1.4436)</li> </ul>	<ul style="list-style-type: none"> <li>• Nerezová ocel AISI 316 (1.4436)</li> <li>• Ex ATEX (pouze dálková veze) nerezová ocel AISI 316 (1.4436)</li> </ul>	<ul style="list-style-type: none"> <li>• Standardní skelným vláknem vyztužený polyamid</li> <li>• Volitelně nerezová ocel AISI 316 (1.4436)</li> <li>• Ex ATEX (pouze dálková veze) nerezová ocel AISI 316 (1.4436)</li> </ul>
Kabelové vstupy	<ul style="list-style-type: none"> <li>• Oddělená instalace 2 x M20 nebo 2 x 1/2" NPT</li> <li>• Kompaktní instalace                             <ul style="list-style-type: none"> <li>- MAG 5000/MAG 6000: 4 x M20 nebo 4 x 1/2" NPT</li> <li>- MAG 6000 I: 2 x M25 (pro napájení/výstup)</li> <li>- MAG 6000 I Ex. d: 2 x M20 (pro napájení/výstup)</li> </ul> </li> </ul>	<ul style="list-style-type: none"> <li>• Oddělená instalace 2 x M20 nebo 2 x 1/2" NPT</li> </ul>	<ul style="list-style-type: none"> <li>• Oddělená instalace 2 x M20 nebo 2 x 1/2" NPT</li> <li>• Kompaktní instalace                             <ul style="list-style-type: none"> <li>- MAG 5000/MAG 6000: 4 x M20 nebo 4 x 1/2" NPT</li> <li>- MAG 6000 I: 2 x M25 (pro napájení/výstup)</li> <li>- MAG 6000 I Ex. d: 2 x M20 (pro napájení/výstup)</li> </ul> </li> </ul>
<b>Certifikáty a schválení</b>			
Vyhovuje	PED – 97/23 EC, CRN	PED – 97/23 EC, CRN	PED – 97/23 EC, CRN
Certifikát materiálu EN 10204 3.1	Na vyžádání	Na vyžádání	Certifikát trubky a příruby je k dispozici na požádání
Schválení Ex	Senzor ATEX 2G D <ul style="list-style-type: none"> <li>• DN 15 až 300: EEx d e ia IIC T4 - T6</li> <li>• DN 350 až 2 000 EEx e ia IIC T4 - T6</li> </ul> Sensory jiné než ATEX <ul style="list-style-type: none"> <li>• FM třída 1 Div 2</li> <li>• CSA třída 1 Div 2</li> </ul>	Senzor ATEX 2G D <ul style="list-style-type: none"> <li>• DN 15 až 300: EEx d e ia IIC T3 - T6</li> </ul> Sensory jiné než ATEX <ul style="list-style-type: none"> <li>• FM třída 1 Div 2</li> <li>• CSA třída 1 Div 2</li> </ul>	Senzor ATEX 2G D <ul style="list-style-type: none"> <li>• DN 15 až 300: EEx d e ia IIC T3 - T6</li> </ul> Sensory jiné než ATEX <ul style="list-style-type: none"> <li>• FM třída 1 Div 2</li> <li>• CSA třída 1 Div 2</li> </ul>
Schválení pro pitnou vodu	Výstelka EPDM: <ul style="list-style-type: none"> <li>• WRAS (WRc, BS6920 studená voda, GB)</li> <li>• ACS (F)</li> <li>• DVGW W270 (D)</li> <li>• Belaqua (B)</li> </ul>		
Fakturační měření (CT) (≤ DN 2 000) (pouze spolu s převodníkem MAG 5000/6000 CT), objednává se jak speciální možnost	Schválení modelu pro studenou vodu – DANAK TS 22.36.001, PTB (Dánsko a Německo) Schválení modelu měřiče tepla – OIML R 75 (Dánsko) Schválení modelu pro teplou vodu – PTB (Německo) Jiná média než voda – OIML R 117 (Dánsko)	Schválení modelu pro studenou vodu – DANAK TS 22.36.001, PTB (Dánsko a Německo) Schválení modelu měřiče tepla – OIML R 75 (Dánsko) Schválení modelu pro teplou vodu – PTB (Německo) Jiná média než voda – OIML R 117 (Dánsko)	Schválení modelu pro studenou vodu – DANAK TS 22.36.001, PTB (Dánsko a Německo) Schválení modelu měřiče tepla – OIML R 75 (Dánsko) Schválení modelu pro teplou vodu – PTB (Německo) Jiná média než voda – OIML R 117 (Dánsko)

Technické údaje převodníků – viz stránky o převodníku.

Údaje pro výběr a objednání	Objednací č.
<b>Senzor SITRANS F M MAG 3100</b>	<b>7ME6310 -</b>
<b>Průměr</b>	
DN 15 (1/2") (pouze výstelka PTFE)	1 V
DN 25 (1")	2 D
DN 40 (1 1/2")	2 R
DN 50 (2")	2 Y
DN 65 (2 1/2")	3 F
DN 80 (3")	3 M
DN 100 (4")	3 T
DN 125 (5")	4 B
DN 150 (6")	4 H
DN 200 (8")	4 P
DN 250 (10")	4 V
DN 300 (12")	5 D
DN 350 (14")	5 K
DN 400 (16")	5 R
DN 450 (18")	5 Y
DN 500 (20")	6 F
DN 600 (24")	6 P
DN 700 (28")	6 Y
DN 750 (30")	7 D
DN 800 (32")	7 H
DN 900 (36")	7 M
DN 1 000 (40")	7 R
DN 1 050 (42")	7 U
DN 1 100 (44")	7 V
DN 1 200 (48")	8 B
DN 1 400 (54")	8 F
DN 1 500 (60")	8 K
DN 1 600 (66")	8 P
DN 1 800 (72")	8 T
DN 2 000 (78")	8 Y
<b>Norma příruby a jmenovitý tlak</b>	
<u>podle normy EN 1092-1</u>	
PN 6 (DN 65 až 2 000 (2 1/2" až 78"))	A
PN 10 (DN 200 až 2 000 (8" až 78"))	B
PN 16 (DN 65 až 1 200 (2 1/2" až 48"))	C
PN 16, ne PED (DN 700 ... 2 000 (28" ... 78"))	D
PN 25 (DN 200 až 600 (8" až 24"))	E
PN 40 (DN 15 až 600 (1/2" až 24"))	F
PN 63 (DN 50 až 300 (2" až 12")), jiné než PTFE nebo PFA	G
PN 100 (DN 25 až 300 (1" až 12")), jiné než PTFE nebo PFA	H
<u>podle normy ANSI B16.5</u>	
Třída 150 (1/2" až 24")	J
Třída 300 (1/2" až 24")	K
<u>podle normy AWWA C207</u>	
Třída D (28" až 78")	L
<u>podle AS</u>	
2129, tabulka E	M
4087, PN 16 (DN 50 až 1 200 (2" až 48"))	N
4087, PN 21 (DN 50 až 600 (2" až 24"))	P
4087, PN 35 (DN 50 až 600 (2" až 24"))	Q
<b>Materiál příruby</b>	
Příruby z uhlíkové oceli ASTM A 105	1
Příruby z nerezové oceli AISI 304	2
Příruby a tělo senzoru z nerezové oceli AISI 316L, leštěno	3

Údaje pro výběr a objednání	Objednací č.
<b>Senzor SITRANS F M MAG 3100</b>	<b>7ME6310 -</b>
<b>Materiál výstelky</b>	
Neopren	1
EPDM	2
PTFE (DN ≤ 300, PN ≤ 50 bar/≤ 12", PN ≤ 725 psi), PTFE (350 ≤ DN ≤ 600, PN ≤ 40 bar/ 14" ≤ DN ≤ 24", PN ≤ 580 psi)	3
Ebonit	4
Linatex (PN ≤ 40 bar (580 psi) DN ≤ 600 (24"))	5
PFA (DN 25, 50, 80, 100 (1", 2", 3", 4")) (PN ≤ 40 bar (580 psi))	7
<b>Materiál elektrody</b>	
(zemní elektrody, ne pro výstelku PTFE/PFA ani tlak PN 100)	
AISI 316 TI	1
Hastelloy C276 (výstelka PFA: Hastelloy C22)	2
Platina (DN ≤ 300/12") (bez zemních elektrod)	3
Titan (ne výstelka PFA)	4
Tantal (DN ≤ 600 (24")) (bez zemních elektrod)	5
<b>Převodník s displejem</b>	
Senzor pro oddělený převodník (objednejte převodník samostatně)	A
Senzor ATEX 2G D pro oddělený převodník (objednejte převodník samostatně)	B
MAG 6000 I, Alu. 18 až 90 V ss, 115 až 230 V stř	C
MAG 6000 I Alu. 18 až 30 V ss, ATEX 2G D	D
MAG 6000 I Alu. 115 až 230 V, ATEX 2G D	E
MAG 6000 Polyamid, 11 až 30 V ss, 11 až 24 V stř	H
MAG 6000, Polyamid, 115/230 V stř	J
MAG 5000 Polyamid, 11 až 30 V ss/11 až 24 V stř	K
MAG 5000, Polyamid, 115/230 V stř	L
<b>Komunikace</b>	
Bez komunikace, možné doplnění	A
HART	B
PROFIBUS PA Profil 3 (pouze MAG 6000/MAG 6000 I)	F
PROFIBUS PA Profil 3 (ne ATEX) (pouze MAG 6000/MAG 6000 I)	G
MODBUS RTU/RS 485 (ne ATEX) (pouze MAG 6000/MAG 6000 I)	E
FOUNDATION Fieldbus H1 (pouze MAG 6000/MAG 6000 I)	J
<b>Kabelové průchodky/skříň svorkovnice</b>	
Metrický: Polyamidová skříň svorkovnice nebo 6000I kompaktní	1
1/2" NPT: Polyamidová skříň svorkovnice nebo 6000I kompaktní	2
Metrický: Nerezová skříň svorkovnice (povinná pro převodník MAG 6000 z nerezové oceli)	3
1/2" NPT: Nerezová skříň svorkovnice (povinná pro převodník MAG 6000 z nerezové oceli)	4

# Průtokoměry SITRANS F

## SITRANS F M

MAG 3100

4

Údaje pro výběr a objednání	Objednací
<b>Doplňující informace</b>	
K objednacímu číslu připojte „-Z“ uveďte objednací kód (kódy) a text.	
Nastavení převodníku podle přání zákazníka	<b>Y20</b>
Výrobní štítek, nerezová ocel upevněno nerezovým drátem (přidejte prostý text)	<b>Y17</b>
Výrobní štítek, plastový (samolepící)	<b>Y18</b>
Tovární certifikát podle normy EN 10204-2.1	<b>C15</b>
Tovární certifikát podle normy EN 10204-2.2	<b>C14</b>
Zapojené kabely senzoru (určete objednací číslo kabelu)	<b>Y40</b>
Senzor pro oddělenou rozvodnou skříňku převodníku s krytím IP68 se zapojeným kabelem (určete objednací číslo kabelu) (ne ATEX)	<b>Y41</b>
Další povýrobní požadavky (přidejte požadovaný text)	<b>Y99</b>

Popis	Objednací č.
Těsnící souprava pro svorkovnice senzorů SITRANS F M pro krytí IP68/NEMA 6P (ne ATEX)	<b>FDK-085U0220</b>



Použitím online pia-selectoru získáte nejnovější aktualizace.

Odkaz na volič produktu:

[www.pia-selector.automation.siemens.com](http://www.pia-selector.automation.siemens.com)

Převodníky a senzory MAG 5000/6000 jsou baleny do samostatných krabic, konečné sestavení probíhá během instalace u zákazníka. Převodníky a senzory MAG 6000 I/MAG 6000 I ATEX 2G D se dodávají z výroby kompaktně připevněné. Komunikační modul bude předem namontován v převodníku.

Údaje pro výběr a objednání	Objednací č.
<b>Senzor SITRANS F M</b>	
<b>MAG 3100 HT (vysoká teplota)</b>	7ME6320-
<b>Průměr</b>	
DN 15 (1/2")	1 V
DN 25 (1")	2 D
DN 40 (1 1/2")	2 R
DN 50 (2")	2 Y
DN 65 (2 1/2")	3 F
DN 80 (3")	3 M
DN 100 (4")	3 T
DN 125 (5")	4 B
DN 150 (6")	4 H
DN 200 (8")	4 P
DN 250 (10")	4 V
DN 300 (12")	5 D
<b>Norma příruby a jmenovitý tlak</b>	
<u>podle normy EN 1092-1</u>	
PN 10 (DN 200 až 300 (8" až 12"))	B
PN 16 (DN 65 až 300 (2 1/2" až 12"))	C
PN 25 (DN 200 až 300 (8" až 12"))	E
PN 40 (DN 15 až 300 (1/2" až 12"))	F
<u>podle normy ANSI B16.5</u>	
Třída 150 (1/2" až 12")	J
Třída 300 (1/2" až 12")	K
<u>podle AS</u>	
2129, tabulka E	M
<b>Materiál příruby</b>	
Příruby z uhlíkové oceli ASTM A 105	1
Příruby z nerezové oceli AISI 304	2
Příruby a tělo senzoru z nerezové oceli AISI 316L, leštěno	3
<b>Materiál výstelky</b>	
PTFE (130 °C (266 °F))	2
PTFE včetně ochranných kroužků typu E AISI 316 (180 °C (356 °F))	3
PFA (150 °C (302 °F)) (DN 25, 50, 80, 100 (1", 2", 3", 4"))	7
<b>Materiál elektrod (bez zemnicích elektrod)</b>	
AISI 316 TI	1
Hastelloy C276 (výstelka PFA: Hastelloy C22)	2
Platina	3
Titan (ne pro PFA)	4
Tantal	5
<b>Převodník s displejem</b>	
Senzor pro oddělený převodník (objednejte převodník samostatně)	A
Senzor ATEX 2G D pro oddělený převodník (objednejte převodník samostatně)	B
MAG 6000 I, Alu. 18 až 90 V ss, 115 až 230 V stř	C
MAG 6000 I Alu. 18 až 30 V ss, ATEX 2G D	D
MAG 6000 I Alu. 115 až 230 V, ATEX 2G D	E
MAG 6000 Polyamid, 11 až 30 V ss/11 až 24 V stř	H
MAG 6000, Polyamid, 115/230 V stř	J
MAG 5000 Polyamid, 11 až 30 V ss/11 až 24 V stř	K
MAG 5000, Polyamid, 115/230 V stř	L

Údaje pro výběr a objednání	Objednací č.
<b>Senzor SITRANS F M</b>	
<b>MAG 3100 HT (vysoká teplota)</b>	7ME6320-
<b>Komunikace</b>	
Bez komunikace, možné doplnění	A
HART	B
PROFIBUS PA Profil 3 (pouze MAG 6000/MAG 6000 I)	F
PROFIBUS DP Profil 3 (pouze MAG 6000/MAG 6000 I)	G
MODBUS RTU/RS 485 (pouze MAG 6000/MAG 6000 I)	E
FOUNDATION Fieldbus H1 (pouze MAG 6000/MAG 6000 I)	J
<b>Kabelové průchodky/skříň svorkovnice</b>	
Metrický: Polyamidová skříň svorkovnice nebo 6000I kompaktní	1
1/2" NPT: Polyamidová skříň svorkovnice nebo 6000I kompaktní	2
Metrický: Nerezová skříň svorkovnice (povinná pro převodník MAG 6000 z nerezové oceli)	3
1/2" NPT: Nerezová skříň svorkovnice (povinná pro převodník MAG 6000 z nerezové oceli)	4

Údaje pro výběr a objednání	Objednací
<b>Doplňující informace</b>	
K objednacímú číslu připojte „-Z“ uvedte objednací kód (kódy) a text.	
Nastavení převodníku podle přání zákazníka	<b>Y20</b>
Výrobní štítek, nerezová ocel upevněno nerezovým drátem (přidejte text)	<b>Y17</b>
Výrobní štítek, plastový (samolepicí)	<b>Y18</b>
Tovární certifikát podle normy EN 10204-2,1	<b>C15</b>
Tovární certifikát podle normy EN 10204-2,2	<b>C14</b>
Zapojené kabely senzoru (určete objednací číslo kabelu)	<b>Y40</b>
Další povýrobní požadavky (přidejte požadovaný text)	<b>Y99</b>

Použitím online pia-selectoru získáte nejnovější aktualizace.

Odkaz na volič produktu:

[www.pia-selector.automation.siemens.com](http://www.pia-selector.automation.siemens.com)

Převodníky a senzory MAG 5000/6000 jsou baleny do samostatných krabic, konečné sestavení probíhá během instalace u zákazníka. Převodníky a senzory MAG 6000 I/MAG 6000 I ATEX 2G D se dodávají z výroby kompaktně připravené.

Komunikační modul bude předem namontován v převodníku.

# Průtokoměry SITRANS F

## SITRANS F M

### MAG 3100

4

Údaje pro výběr a objednání	Objednací č.
<b>Senzor SITRANS F M MAG 3100 P</b>	7ME6340-
<b>Průměr</b>	
DN 15 (1/2")	1 V
DN 25 (1")	2 D
DN 40 (1 1/2")	2 R
DN 50 (2")	2 Y
DN 65 (2 1/2")	3 F
DN 80 (3")	3 M
DN 100 (4")	3 T
DN 125 (5")	4 B
DN 150 (6")	4 H
DN 200 (8")	4 P
DN 250 (10")	4 V
DN 300 (12")	5 D
<b>Norma příruby a jmenovitý tlak</b>	
podle normy EN 1092-1	
PN 10 (DN 200 až 300 (8" až 12"))	B
PN 16 (DN 65 až 300 (2 1/2" až 12"))	C
PN 40 (DN 15 až 50 (1/2" až 2"))	F
podle normy ANSI B16.5	
Třída 150 (1/2" až 12")	J
<b>Materiál příruby</b>	
Příruby z uhlíkové oceli ASTM A 105	1
<b>Materiál výstelky</b>	
PTFE (130 °C (266 °F))	3
PFA (150 °C (302 °F)) (DN 25, 50, 80, 100 (1", 2", 3", 4"))	7
<b>Materiál elektrody</b>	
Hastelloy C276 (PFA: Hastelloy C22)	2
<b>Převodník</b>	
Senzor pro oddělený převodník (objednejte převodník samostatně)	A
Senzor ATEX 2G D pro oddělený převodník (objednejte převodník samostatně)	B
MAG 6000 I hliník, 18 až 90 V ss/115 až 230 V stř	C
MAG 6000 I hliník, 18 až 30 V ss, ATEX 2G D	D
MAG 6000 I hliník, 115 až 230 V stř, ATEX 2G D	E
MAG 6000 Polyamid, 11 až 30 V ss/11 až 24V stř	H
MAG 6000, Polyamid, 115/230 V stř	J
MAG 5000 Polyamid, 11 až 30 V ss/11 až 24 V stř	K
MAG 5000, Polyamid, 115/230 V stř	L
<b>Komunikace</b>	
Bez komunikace, možné doplnění	A
HART	B
PROFIBUS PA Profil 3 (pouze MAG 6000/MAG 6000 I)	F
PROFIBUS PA Profil 3 (ne ATEX) (pouze MAG 6000/MAG 6000 I)	G
MODBUS RTU/RS 485 (ne ATEX) (pouze MAG 6000/MAG 6000 I)	E
FOUNDATION Fieldbus H1 (pouze MAG 6000/MAG 6000 I)	J
<b>Kabelové průchodky/skříň svorkovnice</b>	
Metrický: Polyamidová skříň svorkovnice nebo 6000I kompaktní	1
1/2" NPT: Polyamidová skříň svorkovnice nebo 6000I kompaktní	2
Metrická nerezová skříň svorkovnice (povinná pro převodník MAG 6000 z nerezové oceli)	3
1/2" NPT nerezová skříň svorkovnice (povinná pro převodník MAG 6000 z nerezové oceli)	4

Údaje pro výběr a objednání	Objednací
<b>Doplňující informace</b>	
K objednáčímú číslu připojte „-Z“ uveďte objednáčící kód (kódy) a text.	
Výrobní štítek, nerezová ocel upevněno nerezovým drátem (přidejte text)	Y17
Výrobní štítek, plastový (samolepicí)	Y18
Certifikát materiálu podle normy EN 10204 3.1 (vyřizuje se)	C12
Tovární certifikát podle normy EN 10204-2.1	C15
Tovární certifikát podle normy EN 10204-2.2	C14
Zapojené napájecí kabely (určete objednáčící číslo kabelu)	Y40
Senzor pro oddělenou rozvodnou skříňku převodníku s krytím IP68 se zapojeným kabelem (určete objednáčící číslo kabelu) (ne ATEX)	Y41
Test na přání zákazníka	Y90
Další povýrobní požadavky (přidejte požadovaný text)	Y99

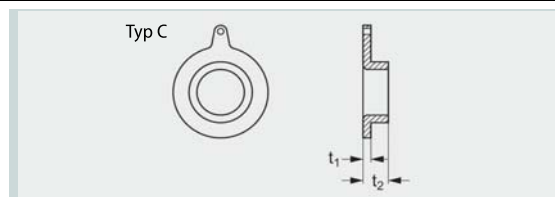
Praktické příklady objednání najdete na stránkách [www.siemens.com/SITRANSFordering](http://www.siemens.com/SITRANSFordering)

Převodníky a senzory MAG 5000/6000 jsou baleny do samostatných krabic, konečné sestavení probíhá během instalace u zákazníka. Převodníky a senzory MAG 6000 I/MAG 6000 I ATEX 2G D se dodávají z výroby kompaktně připevněné. Komunikační modul bude předem namontován v převodníku.



**Údaje pro výběr a objednání**
**Zemníci a ochranné kroužky pro MAG 3100 typ C**

Zemníci a ochranné kroužky **typ C** z oceli AISI 304 pro všechny výstelky s výjimkou PTFE a PFA



DN	PN 6	PN 10	PN 16	PN 25	PN 40	AS2129, Tabulka E
	Objednáací č.	Objednáací č.	Objednáací č.	Objednáací č.	Objednáací č.	Objednáací č.
DN 25					FDK-083N8361	FDK-083N8361
DN 40					FDK-083N8362	FDK-083N8362
DN 50					FDK-083N8344	FDK-083N8344
DN 65	FDK-083N8345		FDK-083N8345		FDK-083N8345	FDK-083N8346
DN 80	FDK-083N8347		FDK-083N8347		FDK-083N8347	FDK-083N8347
DN 100	FDK-083N8070		FDK-083N8025		FDK-083N8025	FDK-083N8025
DN 125	FDK-083N8071		FDK-083N8071		FDK-083N8071	FDK-083N8071
DN 150	FDK-083N8072		FDK-083N8008		FDK-083N8008	FDK-083N8008
DN 200	FDK-083N8074	FDK-083N8011	FDK-083N8011	FDK-083N8011	FDK-083N8075	FDK-083N8011
DN 250	FDK-083N8078	FDK-083N8013	FDK-083N8013	FDK-083N8013	FDK-083N8079	FDK-083N8013
DN 300	FDK-083N8080	FDK-083N8012	FDK-083N8012	FDK-083N8081	FDK-083N8082	FDK-083N8012
DN 350	FDK-083N8083	FDK-083N8039	FDK-083N8039	FDK-083N8084	FDK-083N8085	FDK-083N8039
DN 400	FDK-083N8099	FDK-083N8100	FDK-083N8100	FDK-083N8101	FDK-083N8102	FDK-083N8100
DN 450	FDK-083N8103	FDK-083N8103	FDK-083N8104	FDK-083N8104	FDK-083N8105	FDK-083N8104
DN 500	FDK-083N8107	FDK-083N8107	FDK-083N8108	FDK-083N8108	FDK-083N8109	FDK-083N8108
DN 600	FDK-083N8111	FDK-083N8111	FDK-083N8112	FDK-083N8112		FDK-083N8113
DN 700	FDK-083N8300	FDK-083N8294	FDK-083N8294			FDK-083N8372
DN 750						FDK-083N8366
DN 800	FDK-083N8303	FDK-083N8304	FDK-083N8304			FDK-083N8373
DN 900	FDK-083N8306	FDK-083N8307	FDK-083N8307			FDK-083N8396
DN 1 000	FDK-083N8309	FDK-083N8310	FDK-083N8310			FDK-083N8397
DN 1 100		FDK-083N8367	FDK-083N8367			FDK-083N8367
DN 1 200	FDK-083N8312	FDK-083N8313	FDK-083N8313			FDK-083N8398
DN 1 400	FDK-083N8467	FDK-083N8468	FDK-083N8469			
DN 1 500	FDK-083N8471	FDK-083N8472	FDK-083N8473			
DN 1 600	FDK-083N8475	FDK-083N8476	FDK-083N8477			
DN 1 800	FDK-083N8479	FDK-083N8480	FDK-083N8481			
DN 2 000	FDK-083N8483	FDK-083N8484	FDK-083N8485			

Rozměr	ANSI	
	Třída 150 Objednáací č.	Třída 300 Objednáací č.
1"	FDK-083N8361	FDK-083N8361
1 1/2"	FDK-083N8362	FDK-083N8362
2"	FDK-083N8344	FDK-083N8344
2 1/2"	FDK-083N8345	FDK-083N8345
3"	FDK-083N8347	FDK-083N8347
4"	FDK-083N8025	FDK-083N8025
5"	FDK-083N8071	FDK-083N8071
6"	FDK-083N8008	FDK-083N8073
8"	FDK-083N8011	FDK-083N8076
10"	FDK-083N8013	FDK-083N8079
12"	FDK-083N8012	FDK-083N8082
14"	FDK-083N8039	FDK-083N8085
16"	FDK-083N8100	FDK-083N8102
18"	FDK-083N8104	FDK-083N8106
20"	FDK-083N8107	FDK-083N8110
24"	FDK-083N8113	FDK-083N8114

Rozměr	AWWA C207
	Objednáací č.
28"	FDK-083N8302
30"	FDK-083N8366
32"	FDK-083N8305
36"	FDK-083N8308
40"	FDK-083N8311
42"	FDK-083N8394
44"	FDK-083N8395
48"	FDK-083N8314
54"	FDK-083N8470
60"	FDK-083N8474
66"	FDK-083N8478
72"	FDK-083N8482
78"	FDK-083N8486

# Průtokoměry SITRANS F

## SITRANS F M

MAG 3100

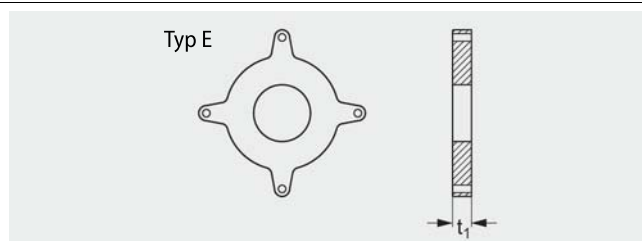
### Údaje pro výběr a objednání

Zemnicí a ochranný kroužek pro MAG 3100, 3100 HT, MAG 3100 P typ E

1 kus zemnicí a ochranný kroužek **typu E** z oceli AISI 316 pro výstelky PTFE

#### Poznámka:

Pro verzi na vysokou teplotu MAG 3100 HT 7ME6320... pro verze PTFE 180 °C – zemnicí kroužek typu E je zahrnut v tovární výrobě.



DN	PN 6 Objednací č.	PN 10 Objednací č.	PN 16 Objednací č.	PN 25 Objednací č.	PN 40 Objednací č.
DN 15					<b>FDK-083N8365</b>
DN 25					<b>FDK-083N8271</b>
DN 40					<b>FDK-083N8278</b>
DN 50					<b>FDK-083N8282</b>
DN 65	<b>FDK-083N8284</b>		<b>FDK-083N8285</b>		<b>FDK-083N8286</b>
DN 80	<b>FDK-083N8288</b>		<b>FDK-083N8289</b>		<b>FDK-083N8290</b>
DN 100	<b>FDK-083N8116</b>		<b>FDK-083N8117</b>		<b>FDK-083N8118</b>
DN 125	<b>FDK-083N8120</b>		<b>FDK-083N8121</b>		<b>FDK-083N8122</b>
DN 150	<b>FDK-083N8124</b>		<b>FDK-083N8125</b>		<b>FDK-083N8126</b>
DN 200	<b>FDK-083N8129</b>	<b>FDK-083N8130</b>	<b>FDK-083N8130</b>	<b>FDK-083N8131</b>	<b>FDK-083N8132</b>
DN 250	<b>FDK-083N8135</b>	<b>FDK-083N8136</b>	<b>FDK-083N8137</b>	<b>FDK-083N8138</b>	<b>FDK-083N8139</b>
DN 300	<b>FDK-083N8144</b>	<b>FDK-083N8144</b>	<b>FDK-083N8145</b>	<b>FDK-083N8146</b>	<b>FDK-083N8147</b>
DN 350	<b>FDK-083N8152</b>	<b>FDK-083N8153</b>	<b>FDK-083N8154</b>	<b>FDK-083N8155</b>	<b>FDK-083N8156</b>
DN 400	<b>FDK-083N8160</b>	<b>FDK-083N8161</b>	<b>FDK-083N8162</b>	<b>FDK-083N8163</b>	<b>FDK-083N8164</b>
DN 450	<b>FDK-083N8168</b>	<b>FDK-083N8169</b>	<b>FDK-083N8170</b>	<b>FDK-083N8171</b>	<b>FDK-083N8172</b>
DN 500	<b>FDK-083N8177</b>	<b>FDK-083N8178</b>	<b>FDK-083N8179</b>	<b>FDK-083N8180</b>	<b>FDK-083N8181</b>
DN 600	<b>FDK-083N8186</b>	<b>FDK-083N8187</b>	<b>FDK-083N8188</b>	<b>FDK-083N8189</b>	

Ochrana PTFE výstelky používá 2 kusy

Zemnění průtokoměru vystlaného PTFE používá 1 kus

Rozměr	ANSI	
	Třída 150 Objednací č.	Třída 300 Objednací č.
1/2"	<b>FDK-083N8365</b>	<b>FDK-083N8365</b>
1"	<b>FDK-083N8272</b>	<b>FDK-083N8272</b>
1 1/2"	<b>FDK-083N8279</b>	<b>FDK-083N8279</b>
2"	<b>FDK-083N8283</b>	<b>FDK-083N8283</b>
2 1/2"	<b>FDK-083N8287</b>	<b>FDK-083N8287</b>
3"	<b>FDK-083N8291</b>	<b>FDK-083N8292</b>
4"	<b>FDK-083N8118</b>	<b>FDK-083N8119</b>
5"	<b>FDK-083N8122</b>	<b>FDK-083N8123</b>
6"	<b>FDK-083N8126</b>	<b>FDK-083N8127</b>
8"	<b>FDK-083N8370</b>	<b>FDK-083N8133</b>
10"	<b>FDK-083N8140</b>	<b>FDK-083N8141</b>
12"	<b>FDK-083N8148</b>	<b>FDK-083N8149</b>
14"	<b>FDK-083N8157</b>	<b>FDK-083N8158</b>
16"	<b>FDK-083N8165</b>	<b>FDK-083N8166</b>
18"	<b>FDK-083N8173</b>	<b>FDK-083N8174</b>
20"	<b>FDK-083N8182</b>	<b>FDK-083N8183</b>
24"	<b>FDK-083N8190</b>	<b>FDK-083N8191</b>

Ochrana PTFE výstelky používá 2 kusy

Zemnění průtokoměru s výstelkou PTFE používá 1 kus

### AS2129, tabulka E

DN	Objednací č.
DN 15	<b>FDK-083N8365</b>
DN 25	<b>FDK-083N8272</b>
DN 40	<b>FDK-083N8280</b>
DN 50	<b>FDK-083N8281</b>
DN 65	<b>FDK-083N8284</b>
DN 80	<b>FDK-083N8293</b>
DN 100	<b>FDK-083N8117</b>
DN 125	<b>FDK-083N8121</b>
DN 150	<b>FDK-083N8128</b>
DN 200	<b>FDK-083N8134</b>
DN 250	<b>FDK-083N8143</b>
DN 300	<b>FDK-083N8151</b>
DN 350	<b>FDK-083N8153</b>
DN 400	<b>FDK-083N8161</b>
DN 450	<b>FDK-083N8176</b>
DN 500	<b>FDK-083N8185</b>
DN 600	<b>FDK-083N8193</b>

Ochrana PTFE výstelky používá 2 kusy

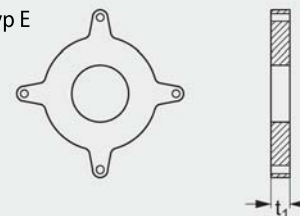
Zemnění průtokoměru s výstelkou PTFE používá 1 kus

### Údaje pro výběr a objednání

#### Zemní a ochranný kroužek pro MAG 3100, MAG 3100 HT, MAG 3100 P typ E

1 kus zemní a ochranný kroužek **typu E** ze slitiny Hastelloy C-276 pro výstelky PTFE

Typ E



DN	PN 6	PN 16	PN 40	Rozměr	ANSI	Třída 300
	Objednací č.	Objednací č.	Objednací č.		Třída 150	Objednací č.
DN 15			FDK-083N8487	1/2"	FDK-083N8487	FDK-083N8487
DN 25			FDK-083N8488	1"	FDK-083N8489	FDK-083N8489
DN 40			FDK-083N8490	1 1/2"	FDK-083N8491	FDK-083N8491
DN 50			FDK-083N8492	2"	FDK-083N8493	FDK-083N8493
DN 65	FDK-083N8494	FDK-083N8495	FDK-083N8496	2 1/2"	FDK-083N8497	FDK-083N8497
DN 80	FDK-083N8498	FDK-083N8499	FDK-083N8500	3"	FDK-083N8501	FDK-083N8502
DN 100	FDK-083N8503	FDK-083N8504	FDK-083N8505	4"	FDK-083N8506	FDK-083N8507

### Údaje pro výběr a objednání

#### Zemní kroužky pro MAG 3100, MAG 3100 HT, MAG 3100 P: Ploché kroužky

1 kus zemní **ploché kroužek** z oceli AISI 316 pro všechny výstelky (mimo PTFE 180 °C)



t = 2 mm (0.08 inch)

DN	PN 10	PN 16	PN 40	Rozměr	ANSI	Třída 300
	Objednací č.	Objednací č.	Objednací č.		Třída 150	Objednací č.
DN 15			A5E01191969 <sup>F)</sup>	1/2"	A5E01191968 <sup>F)</sup>	
DN 25			A5E01150880 <sup>F)</sup>	1"	A5E01150022 <sup>F)</sup>	A5E01150378 <sup>F)</sup>
DN 40			A5E01191952 <sup>F)</sup>	1 1/2"	A5E01191961 <sup>F)</sup>	
DN 50			A5E01150918 <sup>F)</sup>	2"	A5E01151121 <sup>F)</sup>	A5E01151194 <sup>F)</sup>
DN 65		A5E01191940 <sup>F)</sup>	A5E01191954 <sup>F)</sup>	2 1/2"	A5E01191962 <sup>F)</sup>	
DN 80		A5E01152876 <sup>F)</sup>	A5E01152876 <sup>F)</sup>	3"	A5E01152910 <sup>F)</sup>	A5E01153422 <sup>F)</sup>
DN 100		A5E01158875 <sup>F)</sup>	A5E01159072 <sup>F)</sup>	4"	A5E01159146 <sup>F)</sup>	A5E01159628 <sup>F)</sup>
DN 125		A5E01191941 <sup>F)</sup>	A5E01191956 <sup>F)</sup>	5"	A5E01191963 <sup>F)</sup>	
DN 150		A5E01191943 <sup>F)</sup>	A5E01191957 <sup>F)</sup>	6"	A5E01191964 <sup>F)</sup>	
DN 200	A5E01191951 <sup>F)</sup>	A5E01191944 <sup>F)</sup>	A5E01191958 <sup>F)</sup>	8"	A5E01191965 <sup>F)</sup>	
DN 250	A5E01191950 <sup>F)</sup>	A5E01191946 <sup>F)</sup>	A5E01191959 <sup>F)</sup>	10"	A5E01191966 <sup>F)</sup>	
DN 300	A5E01191949 <sup>F)</sup>	A5E01191947 <sup>F)</sup>	A5E01191960 <sup>F)</sup>	12"	A5E01191967 <sup>F)</sup>	

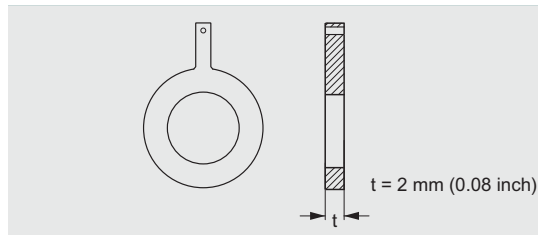
# Průtokoměry SITRANS F SITRANS F M

## MAG 3100

### Údaje pro výběr a objednání

#### Zemnící kroužky pro MAG 3100, MAG 3100 HT, MAG 3100 P: Ploché kroužky

1 kus zemnící **ploché kroužek** ze slitiny Hastelloy C-276 pro všechny výstelky (mimo PTFE 180 °C)

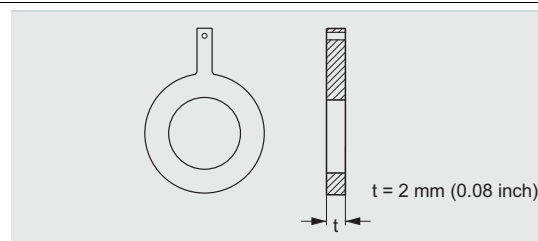


DN	PN 10 Objednací č. <sup>F)</sup>	PN 16 Objednací č. <sup>F)</sup>	PN 40 Objednací č. <sup>F)</sup>	Rozměr	ANSI Třída 150 Objednací č. <sup>F)</sup>	Třída 300 Objednací č. <sup>F)</sup>
DN 15			A5E01191981	1/2"	A5E01191989	
DN 25			A5E01150882	1"	A5E01150028	A5E01150379
DN 40			A5E01191982	1 1/2"	A5E01191990	
DN 50			A5E01150922	2"	A5E01151124	A5E01151197
DN 65		A5E01191971	A5E01191983	2 1/2"	A5E01191991	
DN 80		A5E01152889	A5E01152889	3"	A5E01152913	A5E01153424
DN 100		A5E01158886	A5E01159074	4"	A5E01159150	A5E01159629
DN 125		A5E01191973	A5E01191984	5"	A5E01191992	
DN 150		A5E01191974	A5E01191985	6"	A5E01191993	
DN 200	A5E01191978	A5E01191975	A5E01191986	8"	A5E01191994	
DN 250	A5E01191979	A5E01191976	A5E01191987	10"	A5E01191995	
DN 300	A5E01191980	A5E01191977	A5E01191988	12"	A5E01191996	

### Údaje pro výběr a objednání

#### Zemnící kroužky pro MAG 3100, MAG 3100 HT, MAG 3100 P: Ploché kroužky

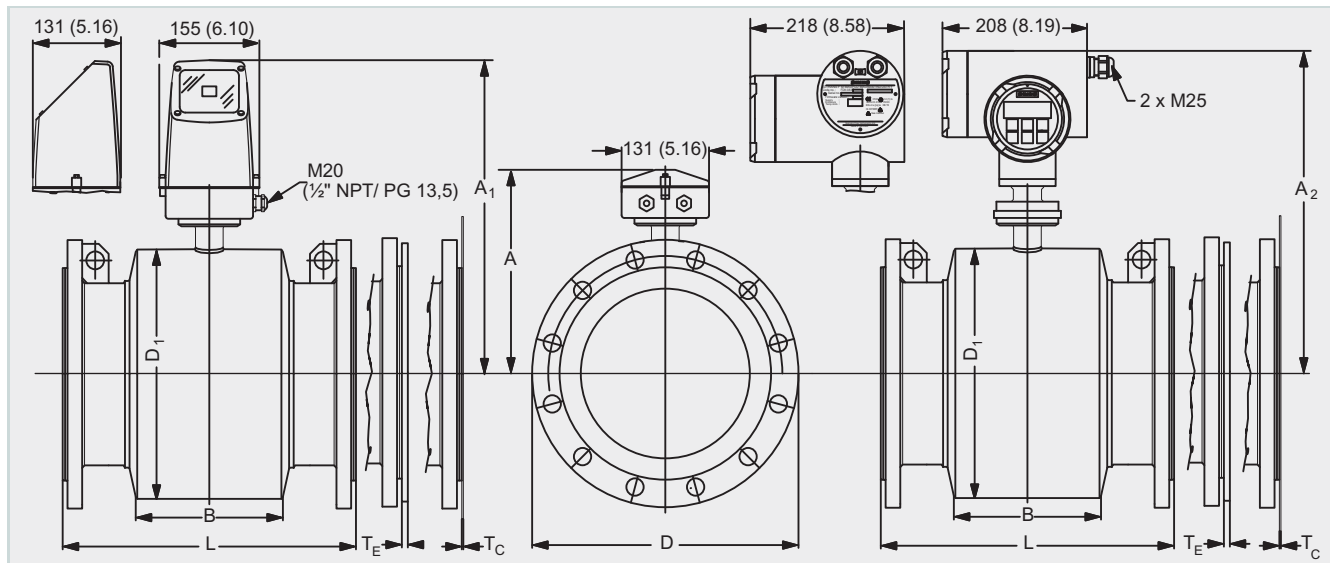
1 kus zemnící **ploché kroužek** z tantalu pro všechny výstelky (mimo PTFE 180 °C)



DN	PN 16 Objednací č. <sup>F)</sup>	PN 40 Objednací č. <sup>F)</sup>	Rozměr	ANSI Třída 150 Objednací č. <sup>F)</sup>	Třída 300 Objednací č. <sup>F)</sup>
DN 15		A5E01192007	1/2"	A5E01192010	
DN 25		A5E01150883	1"	A5E01150030	A5E01150381
DN 40		A5E01192008	1 1/2"	A5E01192011	
DN 50		A5E01150926	2"	A5E01151129	A5E01151199
DN 65	A5E01192005	A5E01192009	2 1/2"	A5E01192012	
DN 80	A5E01152890	A5E01152890	3"	A5E01152916	A5E01153427
DN 100	A5E01158891	A5E01159076	4"	A5E01159156	A5E01159631

### Rozměrové výkresy

Senzor MAG 3100, MAG 3100 HT nebo MAG 3100 P s kompaktním nebo odděleným převodníkem



### Metrické jednotky

DN	A <sup>1)</sup>	A <sub>1</sub> /A <sub>2</sub> <sup>8)</sup>	B	D <sub>1</sub>	L <sup>2)</sup>										T <sub>C</sub> <sup>3)</sup>	T <sub>E</sub> <sup>3)</sup>	Hmotnost <sup>4)</sup>
					EN 1092-1-201					ANSI 16.5		AS 2129 E AS 4087 PN 16, 21, 35	AWWA C-207 Třída D				
					PN 6, 10	PN 16/ PN 16, ne PED	PN 25	PN 40	PN 63	PN 100	Třída 150			Třída 300			
[mm]	[mm]	[mm]	[mm]	[mm]	[mm]	[mm]	[mm]	[mm]	[mm]	[mm]	[mm]	[mm]	[mm]	[mm]	[mm]	[mm]	[kg]
15	187	338	59	104	-	-	-	200	-	-	200	200	200	-	-	6	4
25	187	338	59	104	-	-	-	200	-	260	200	200	200	-	1,2	6	5
40	197	348	82	124	-	-	-	200	-	280	200	200	200	-	1,2	6	8
50	205	356	72	139	-	-	-	200	276	300	200	200	200	-	1,2	6	9
65	212	363	72	154	200	200/-	-	200	320	350	200	272	200	-	1,2	6	11
80	222	373	72	174	200	200/-	-	272	323	340	272	272	200 <sup>5)</sup>	-	1,2	6	12
100	242	393	85	214	250	250/-	-	250	380	400	250	310	250	-	1,2	6	16
125	255	406	85	239	250	250/-	-	250	420	450	250	335	250	-	1,2	6	19
150	276	427	85	282	300	300/-	-	300	415	450	300	300	300	-	1,2	6	27
200	304	455	137	338	350	350/-	350	350	480	530	350	350	350	-	1,2	8	40
250	332	483	157	393	450	450/-	450	450	550	620	450	450	450	-	1,2	8	60
300	357	508	157	444	500	500/-	500	500	600	680	500	500	500	-	1,6	8	80
350	362	513	270	451	550	550/-	550	550	-	-	550	550	550	-	1,6	8	110
400	387	538	270	502	600	600/-	600	600	-	-	600	600	600	-	1,6	10	125
450	418	569	310	563	600	600/-	600	600	-	-	600	600	600	-	1,6	10	175
500	443	594	350	614	600	600/-	625	680	-	-	600	730	600 <sup>6)</sup>	-	1,6	10	200
600	494	645	430	715	600	600/-	750	800	-	-	600	860	600 <sup>7)</sup>	-	1,6	10	287
700	544	695	500	816	700	875/700	-	-	-	-	-	-	700	700	2,0	-	330
750	571	722	556	869	-	-/-	-	-	-	-	-	-	750	750	2,0	-	360
800	606	757	560	927	800	1 000/800	-	-	-	-	-	-	800	800	2,0	-	450
900	653	804	630	1 032	900	1 125/900	-	-	-	-	-	-	900	900	2,0	-	530
1 000	704	906	670	1 136	1 000	1 250/1 000	-	-	-	-	-	-	1 000	1 000	2,0	-	660
1 100	755	906	770	1 238	-	-/-	-	-	-	-	-	-	1 100	1 100	2,0	-	1 140
1 200	810	961	792	1 348	1 200	1 500/1 200	-	-	-	-	-	-	1 200	1 200	2,0	-	1 180
1 400	925	1 076	1 000	1 675	1 400	-/1 400	-	-	-	-	-	-	-	1 400	2,0	-	1 600
1 500	972	1 123	1 020	1 672	1 500	-/1 500	-	-	-	-	-	-	-	1 500	3,0	-	2 460
1 600	1 025	1 176	1 130	1 915	1 600	-/1 600	-	-	-	-	-	-	-	1 600	3,0	-	2 140
1 800	1 123	1 274	1 250	1 974	1 800	-/1 800	-	-	-	-	-	-	-	1 800	3,0	-	2 930
2 000	1 223	1 374	1 375	2 174	2 000	-/2 000	-	-	-	-	-	-	-	2 000	3,0	-	3 665

1) O 14,5 mm kratší se skříň svorkovnice AISI (verze Ex a pro vysoké teploty)

2) Když jsou použity zemní příruby, jejich tloušťku je nutné připočítat k vestavěné délce.

3) T<sub>C</sub> = zemní kroužek typu C, T<sub>E</sub> = zemní kroužek typu E (včetně z výroby připevněného senzoru PTFE na vysoké teploty 180 °C (356 °F))

4) Hmotnosti jsou přibližné (pro PN 16) bez převodníku.

5) PN 35 DN 80 = 272 mm

6) PN 35 DN 500 = 680 mm

7) PN 35 DN 600 = 750 mm

8) A<sub>2</sub> je o 3 mm/0,12" kratší než A<sub>1</sub>

- není k dispozici  
D = vnější průměr příruby, viz tabulky přírub

# Průtokoměry SITRANS F

## SITRANS F M

### MAG 3100

Senzor MAG 3100, MAG 3100 HT nebo MAG 3100 P s kompaktním nebo odděleným převodníkem

Britské jednotky

Roz- měr	A <sup>1)</sup>	A <sub>1</sub> / A <sub>2</sub> <sup>8)</sup>	B	D <sub>1</sub>	L <sup>2)</sup>										AS 2129 E AS 4087 PN 16, 21, 35	T <sub>C</sub> <sup>3)</sup>	T <sub>E</sub> <sup>3)</sup>	Hmotnost <sup>4)</sup>
					EN 1092-1-201						ANSI 16.5		AWWA C-207 Třída D					
					PN 6, 10	PN 16/ PN 16, ne PED	PN 25	PN 40	PN 63	PN 100	Třída 150	Třída 300						
[palec]	[palec]	[palec]	[palec]	[palec]	[palec]	[palec]	[palec]	[palec]	[palec]	[palec]	[palec]	[palec]	[palec]	[palec]	[palec]	[palec]	[libra]	
1/2	7,36	13,31	2,32	4,09	-	-	-	7,87	-	-	7,87	7,87	-	7,87	-	0,24	11	
1	7,36	13,31	2,32	4,09	-	-	-	7,87	-	10,24	7,87	7,87	-	7,87	0,05	0,24	13	
1 1/2	7,76	13,70	3,23	4,88	-	-	-	7,87	-	11,02	7,87	7,87	-	7,87	0,05	0,24	17	
2	8,07	14,01	2,83	5,47	-	-	-	7,87	10,87	11,81	7,87	7,87	-	7,87	0,05	0,24	28	
2 1/2	8,35	14,29	2,83	6,06	7,87	7,87/-	-	7,87	12,60	13,78	7,87	10,71	-	7,87	0,05	0,24	30	
3	8,74	14,69	2,83	6,85	7,87	7,87/-	-	10,71	12,72	13,39	10,71	10,71	-	7,87 <sup>5)</sup>	0,05	0,24	33	
4	9,53	15,47	3,35	8,43	9,84	9,84/-	-	9,84	14,96	-	9,84	12,20	-	9,84	0,05	0,24	44	
5	10,04	15,98	3,35	9,41	9,84	9,84/-	-	9,84	16,54	-	9,84	13,10	-	9,84	0,05	0,24	55	
6	10,87	16,81	5,39	11,10	11,81	11,81/-	-	11,81	16,34	-	11,81	11,81	-	11,81	0,05	0,24	66	
8	11,97	17,91	5,39	13,31	13,78	13,78/-	13,78	13,78	18,90	-	13,78	13,78	-	13,78	0,05	0,31	110	
10	13,07	19,02	6,18	15,47	17,72	17,72/-	17,72	17,72	-	-	17,72	17,72	-	17,72	0,05	0,31	155	
12	14,05	20,00	6,18	17,48	19,69	19,69/-	19,69	19,69	-	-	19,69	19,69	-	19,69	0,06	0,31	176	
14	14,25	20,20	10,63	17,76	21,65	21,65/-	21,65	21,65	-	-	21,65	21,65	-	21,65	0,06	0,31	242	
16	15,24	21,18	10,63	19,76	23,62	23,62/-	23,62	23,62	-	-	23,62	23,62	-	23,62	0,06	0,39	275	
18	16,45	22,40	12,20	22,16	23,62	23,62/-	23,62	23,62	-	-	23,62	23,62	-	23,62	0,06	0,39	385	
20	17,44	23,39	13,78	24,17	23,62	23,62/-	24,61	26,77	-	-	23,62	28,70	-	23,62 <sup>6)</sup>	0,06	0,39	335	
24	19,45	25,39	16,93	28,15	23,62	23,62/-	29,53	31,50	-	-	23,62	33,80	-	23,62 <sup>7)</sup>	0,06	0,39	630	
28	21,42	27,36	19,69	32,13	27,56	34,45/27,56	-	-	-	-	-	-	27,56	27,56	0,08	-	725	
30	22,48	28,43	21,89	34,21	-	-/-	-	-	-	-	-	-	29,52	-	0,08	-	830	
32	23,86	29,80	22,05	36,50	31,50	39,37/31,50	-	-	-	-	-	-	31,50	31,50	0,08	-	990	
36	25,71	31,65	24,80	40,63	35,43	44,29/35,43	-	-	-	-	-	-	35,43	35,43	0,08	-	1 160	
40	27,72	35,67	26,38	44,72	39,37	49,21/39,37	-	-	-	-	-	-	39,37	39,37	0,08	-	1 453	
42	27,72	35,67	26,38	44,72	-	-/-	-	-	-	-	-	-	39,37	-	0,08	-	1 453	
44	29,72	35,67	30,31	48,74	-	-/-	-	-	-	-	-	-	43,31	43,31	0,08	-	-	
48	31,89	37,83	31,18	53,07	47,24	59,06/47,24	-	-	-	-	-	-	47,24	47,24	0,08	-	2 592	
54	36,42	42,36	39,37	65,94	55,12	-/55,12	-	-	-	-	-	-	55,12	-	0,12	-	2 940	
60	38,27	44,21	40,15	65,83	59,06	59,06/59,06	-	-	-	-	-	-	59,06	-	0,12	-	3 422	
66	40,35	46,30	44,49	75,39	62,99	-/62,99	-	-	-	-	-	-	63,00	-	0,12	-	3 904	
72	44,21	50,16	49,21	77,72	70,87	-/70,87	-	-	-	-	-	-	70,87	-	0,12	-	4 846	
78	48,15	54,09	54,13	85,59	78,74	-/78,74	-	-	-	-	-	-	78,74	-	0,12	-	6 806	

1) O 0,512 palce kratší se skříni svorkovnice AISI (verze Ex a pro vysoké teploty)

2) Když jsou použity zemní příruby, jejich tloušťku je nutné připočítat k vestavěné délce.

3) T<sub>C</sub> = zemní kroužek typu C, T<sub>E</sub> = zemní kroužek typu E (včetně z výroby připevněného senzoru PTFE na vysoké teploty 180 °C (356 °F))

4) Hmotnosti jsou podle normy ANSI 150 bez převodníku.

5) PN 35 DN 80 = 10,70 palce

6) PN 35 DN 500 = 26,77 palce

7) PN 35 DN 600 = 29,53 palce

8) A<sub>2</sub> je o 0,06" kratší než A<sub>1</sub>

- není k dispozici

D = vnější průměr příruby, viz tabulky přírub

Údaje pro výběr a objednání	
Značení produktu	Objednací č.
<b>Elektromagnetické průtokoměry – SITRANS F M</b>	
<b>Kalibrace/opětovné kalibrace pro MAG 1100, 1100 F, 5100 W a 3100</b>	
<b>Příslušenství pro SITRANS F M</b>	<b>FDK - N.P.<sup>2)</sup></b>
<b>Kalibrace</b>	
Standardní výrobní kalibrace	
• Kalibrace nuly 2 x 25 %, 2 x 90 %	-
Kalibrace MAG 8000	
• Kalibrace nuly 1 x 25 %, 1 x 100 %	-
<b>Standardní výrobní kalibrace – sladěný pár</b>	
Rozměr < DN 350 (14")	<b>N.P.</b>
Rozměr DN 300 až 1 200 (12" až 48")	<b>N.P.</b>
Větší rozměry	<b>N.P.</b>
<b>Uživatelé definovaná kalibrace až 10 bodů<sup>1)</sup></b>	
Rozměr ≤ DN 150 (6")	<b>N.P.</b>
Rozměr DN 200 až 300 (12" až 48")	<b>N.P.</b>
Rozměr DN 350 až 600 (14" až 24")	<b>N.P.</b>
Rozměr DN 700 až 1 100 (28" až 48")	<b>N.P.</b>
Doplňk: sladěný pár libovolného rozměru výše	<b>N.P.</b>
Větší rozměry	<b>N.P.</b>
<b>Akreditovaná kalibrace ISO/IEC 17025 – sladěný pár<sup>1)</sup></b>	
Akreditovaná zpráva o kalibraci s až 21 body <sup>1)</sup>	
Rozměr ≤ DN 150 (6")	<b>N.P.</b>
Rozměr DN 200 až 300 (8" až 12")	<b>N.P.</b>
Rozměr DN 350 až 600 (14" až 24")	<b>N.P.</b>
Rozměr DN 700 až 1 100 (28" až 48")	<b>N.P.</b>
Větší rozměry	<b>N.P.</b>
<b>CT kalibrace a plomba oprávněného orgánu</b>	
Až DN 300 (12") pro PTB a DANAK	
Rozměr ≤ DN 150 (6")	<b>N.P.</b>
Rozměr DN 200 až 300 (12" až 48")	<b>N.P.</b>
Větší rozměry	<b>N.P.</b>
<b>Kalibrace za přítomnosti zákazníka</b>	
Libovolná z výše uvedených kalibrací	
Doplňující cena za senzor	<b>N.P.</b>
Rozměr DN 200 až 300 (12" až 48")	
Denní sazby jsou k dispozici na požádání pro větší projekt.	

<sup>1)</sup> Může být použito omezení závislé na **rozměru** na maximální rychlost průtoku 42 682.

<sup>2)</sup> **Objednání N.P. (na požádání)** Protože potřebujeme od zákazníka specifické informace o jednotlivém senzoru, spolu s objednávkou je potřeba zaslat vyplněné formuláře o kalibraci.