

Hladinoměry

Kontinuální měření hladiny – radary

SITRANS LR460

Přehled

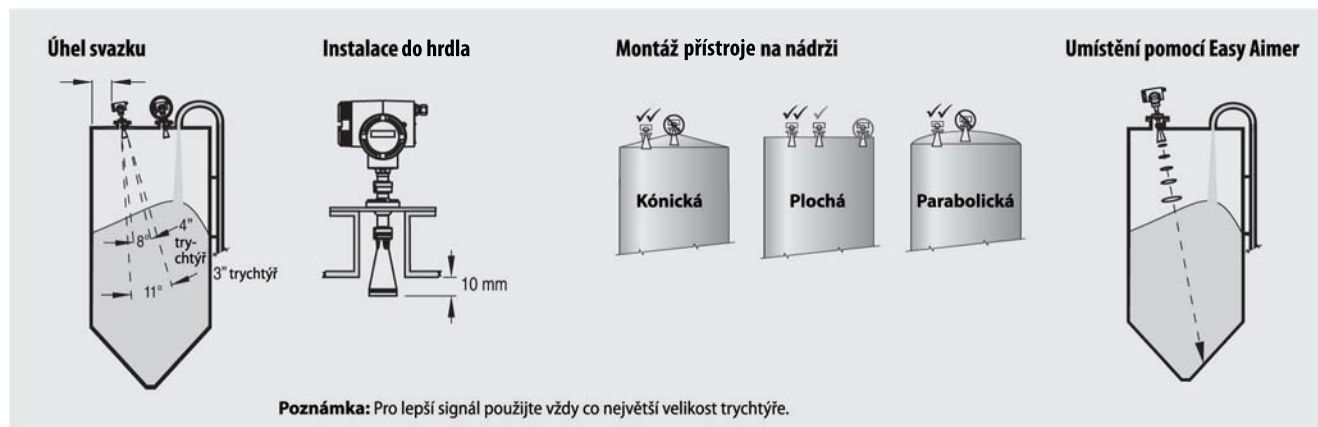


The SITRANS LR460 je čtyřvodičový radarový vysílač pro měření hladiny pracující na frekvenci 24 GHz FMCW s extrémně vysokým poměrem signálu k šumu a vyspělým zpracováním signálu pro monitorování pevných látek v rozsahu do 100 m (328 stop). Ideálně se hodí pro měření v extrémně prašném prostředí.

Výhody

- Process Intelligence pro pokročilé zpracování signálu a rychlé a snadné nastavení
- Samočinné programové (wizard) řízení pro rychlé spuštění plug and play instalace s intuitivním programovým průvodcem
- Frekvence 24 GHz poskytuje vynikající parametry odrazu po povrchy tvořené pevnými látkami
- Rozsah do 100 m (328 stop)
- Easy Aimer optimalizuje kvalitu signálu na skloněných površích
- Programování s použitím infračerveného jiskrově bezpečného (Intrinsically Safe) ovladače nebo softwaru SIMATIC PDM nebo HART®

Konfigurace



Instalace SITRANS LR460

Použití

SITRANS LR460 poskytuje vynikající výsledky i v extrémně prašném prostředí. Integrovaná směrovací příruba Easy Aimer dovoluje snadné nastavení polohy pro optimální měření výšky pevných látek.

Zpracování signálu Process Intelligence zajišťuje spolehlivé měření a potlačení klamných odrazů.

SITRANS LR460 má robustní pouzdro, přírubu a součásti trychtýřové antény. Funkce zařízení je prakticky nezávislá na atmosférickém tlaku nebo teplotě uvnitř nádrže.

Pro přilnavé pevné látky je k dispozici volitelné víko chránící před prachem. Volitelné čištění vzduchem je také k dispozici pro extrémně lepkavé aplikace.

Jednoduché a bezpečné lokální programování na místě díky využití jiskrově bezpečného (Intrinsically Safe) ručního ovladače. SIMATIC PDM je možné použít pro snadné vzdálené programování pomocí protokolu HART nebo PROFIBUS PA.

Charakteristiky frekvence 24 GHz a vysoký poměr signálu k šumu přispívají k výjimečnému odrazu signálu, bez ohledu a dielektrickou konstantu média.

- Hlavní oblasti použití: měření na delší vzdálenosti v prašném prostředí, cementový prach, poléťavý popílek, uhlí, mouka, zrní, plasty

Technické údaje

Funkční princip

Princip měření	Radarové měření hladiny FMCW
Frekvence	24,2 až 25,2 GHz FMCW
Rozsah měření	0,35 až 100 m (1,15 až 328,08 stopy)

Výstup

Analogový výstup (HART®)	
• Rozsah signálu	Opticky izolováno, 4 až 20 mA
• Zátěž	Max. 600 Ω
• Nouzový režim fail-safe	signál mA programovatelný jako vysoká, nízká úroveň, nebo přídržení (LOE)
Komunikace	HART, volitelně PROFIBUS PA
Digitální výstup	Relé NC nebo NO, max. 50 Vss, max. 200 mA, jmenovitý výkon 5 W
Protokol PROFIBUS PA	Vrstva 1 a 2, třída A, profil 3.01

Funkční vlastnosti (referenční podmínky podle IEC 60770-1)

• Nelinearita	Větší než 25 mm (1") nebo 0,25% rozsahu
• Neopakovatelnost	≤10 mm (0,4")

Jmenovité provozní podmínky

• Teplota okolí pouzdra	-40 až +65 °C (-40 až +149 °F)
• Umístění	Vnitřní/vnější prostory
• Kategorie instalace	II
• Stupeň znečištění	4

Vlastnosti média

Dielektrická konstanta	$\epsilon_r > 1,4$
Rozsah procesní teploty	-40 až +200 °C (-40 až +392 °F)
Tlak v nádrži	0,5 baru g (7,25 psi g) maximum

Konstrukce

Hmotnost	Přibližně 6,1 kg (13,4 lb) s 3" univerzální přírubou
----------	--

Materiály

• Pouzdro	Pod tlakem litý hliník, lakovaný
• Stupeň krytí	IP67/typ 4X/NEMA 4X/ Typ 6/NEMA 6
• Kabelový vstup	2x M20 x 1,5 nebo 1/2" NPT

Procesní připojení

• Univerzální příruby, nerezavějící ocel 316L, ploché čelo, s integrovanou přírubou Easy Aimer	3"/80 mm, 4"/100 mm, 6"/150 mm (pro modely šroubového připojení podle EN 1092-1, ASME B16.5, nebo JIS B2238), max. tlak 0,5 baru g (7,25 psi g)
--	---

Programování

Jiskrově bezpečný (Intrinsically Safe) ruční ovladač (objednává se samostatně)	Přijímač infračerveného signálu
- Schválení pro ruční ovladač (programovací jednotku)	Model IS s ATEX II 1G EEx ia IIC T4, CSA/FM třída I, odd 1, skupiny A, B, C, D T6 při maximální teplotě okolí +40 °C (+104 °F)
Ruční komunikátor	Komunikátor HART 375
PC	SIMATIC PDM
Displej (lokální)	Alfanumerický displej LCD pro čtení a zadávání parametrů

Napájení	100 až 230 V stř ± 15% (50/60 Hz), 6 W (12 VA) nebo 24 Vss +25/-20%, 6 W (volitelné)
-----------------	---

Certifikáty a schválení

• Obecné:	CSA _{US/C} , CE, FM, C-TICK
• Rádiové	European Radio (R&TTE), Industry Canada, FCC, C-TICK
• Prostor s nebezpečím výbuchu	CSA/FM třída II, Div. 1, skupiny E, F a G, třída III ATEX II 1D, 1/2 D, 2D T85 °C

Volitelné vybavení

Víko chránící před prachem	PTFE
Připojení pro čištění vzduchem	1/8" NPT

Hladinoměry

Kontinuální měření hladiny – radary

SITRANS LR460

Údaje pro výběr a objednání

SITRANS LR460

Čtyřvodičový radarový vysílač pro měření hladiny pracující na frekvenci 24 GHz FMCW s extrémně vysokým poměrem signálu k šumu a vyspělým zpracováním signálu pro monitorování pevných látek do vzdálenosti 100 m (328 stop). Ideálně se hodí pro měření v extrémně prašném prostředí.

Ruční ovladač (programovací jednotku) je třeba objednat samostatně

Procesní připojení

Univerzální, ploché čelo, 0,5 baru g (7,25 psi g) maximum s integrovaným zařízením Easy Aimer 3" (80 mm)

4" (100 mm)

6" (150 mm)

Anténa

3" trychtýřová anténa, pro 80 mm (3") hubice

3" trychtýřová anténa, pro 80 mm (3") hubice s 100 mm prodloužením

3" trychtýřová anténa, pro 80 mm (3") hubice s 200 mm prodloužením

3" trychtýřová anténa, pro 80 mm (3") hubice s 500 mm prodloužením¹⁾

3" trychtýřová anténa, pro 80 mm (3") hubice s 1 000 mm prodloužením¹⁾

4" trychtýřová anténa, pro 100 mm (4") hubice

4" trychtýřová anténa, pro 100 mm (4") hubice s 100 mm prodloužením

4" trychtýřová anténa, pro 100 mm (4") hubice s 100 mm prodloužením

4" trychtýřová anténa, pro 100 mm (4") hubice s 500 mm prodloužením¹⁾

4" trychtýřová anténa, pro 100 mm (4") hubice s 1 000 mm prodloužením¹⁾

Připojení pro čištění (samočinné čištění)

Žádné připojení pro čištění

Připojení pro čištění

Výstup/komunikace

4 až 20 mA, HART®

PROFIBUS PA

Napájení/kabelový vstup

100 až 230 V stř

• 2 x M20 x 1,5

• 2 x 1/2" NPT

24 Vss

• 2 x M20 x 1,5

• 2 x 1/2" NPT

Schválení

Prostředí bez nebezpečí výbuchu, CSAus/c, Industry Canada, FM, FCC, CE a R&TTE, C-TICK

CSA/FM třída II, Div. 1, skupiny E, F a G, třída III

ATEX II 1/2 D T6, CE, R&TTE

Další provedení

K číslu objednávky prosím připojte „-Z“ a specifikujte objednací kód(y).

Certifikát zkoušky výrobce M podle DIN 55350, část 18 a ISO 9000

Štítek z nerezavějící oceli [69 mm x 50 mm (2,71 x 1,97")]: Počet měřících bodů/identifikace (max. 16 znaků); specifikujte v jednoduchém textu

Objednací č.

C) 7ML 5 4 2 6 -

0 0 - 0 0

A

B

C

A

B

C

D

E

F

G

H

J

K

0

1

0

1

A

B

C

D

A

B

C

Objednací kód

C11

Y15

Údaje pro výběr a objednání

SITRANS LR460

Čtyřvodičový radarový vysílač pro měření hladiny pracující na frekvenci 24 GHz FMCW s extrémně vysokým poměrem signálu k šumu a vyspělým zpracováním signálu pro monitorování pevných látek do vzdálenosti 100 m (328 stop). Ideálně se hodí pro měření v extrémně prašném prostředí.

Ruční ovladač (programovací jednotku) je třeba objednat samostatně

Návod k obsluze

Anglicky

Německy

Stručný návod, vícejazyčný

Toto zařízení se dodává s manuálem Siemens Milltronics na CD, které obsahuje úplný stručný návod ATEX a návod k obsluze.

Příslušenství

Ruční ovladač, jiskrová bezpečnost (Intrinsically Safe), EEx ia

Kryt chránič před prachem, PTFE, pro 3"/80 mm trychtýř

Kryt chránič před prachem, PTFE, pro 4"/100 mm trychtýř

Modem HART/RS-232 (pro použití s PC a SIMATIC PDM)

Modem HART/RS-232 (pro použití s PC a SIMATIC PDM)

Jedna kovová kabelová průchodka M20 x 1,5, -40 až +80 °C (-40 až +176 °F) (dodává se pouze pro HART - požadovány dvě kabelové průchodky)

Jedna kovová průchodka kabelu M20 x 1,5, -40 až +80 °C (-40 až +176 °F) s integrovaným stíněným připojením (dodává se pro PROFIBUS PA)

Vzdálený displej SITRANS RD100 - viz RD100 na straně 5/263

Vzdálený displej SITRANS RD100 - viz RD100 na straně 5/265

¹⁾ Dodává se pouze s volitelným pouzdem 0

C) Podléhá exportním předpisům AL: N, ECCN: EAR99

D) Podléhá exportním předpisům AL: N, ECCN: EAR99H

Poznámka: dodává se bez specifikace jmenovitého tlaku, 0,5 baru g maximum. Pro speciální požadavky kontaktujte prosím nacc.smpi@siemens.com.

Objednací č.

C) 7ML 5 4 2 6 -

0 0 - 0 0

C)

C)

C)

C)

C)

C)

C)

C)

C)

D)

D)

D)

D)

D)

D)

D)

D)

D)

D)

D)

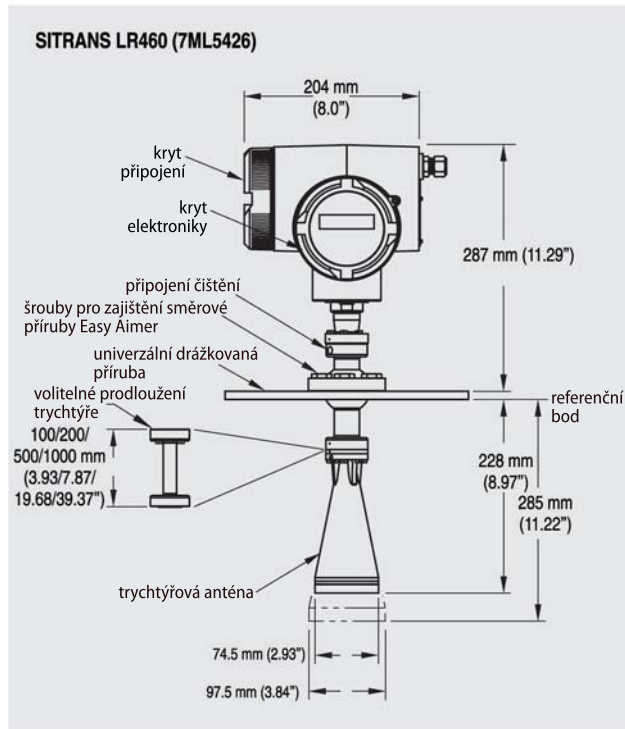
D)

D)

D)

D)

Rozměrové výkresy



Rozměry SITRANS LR460

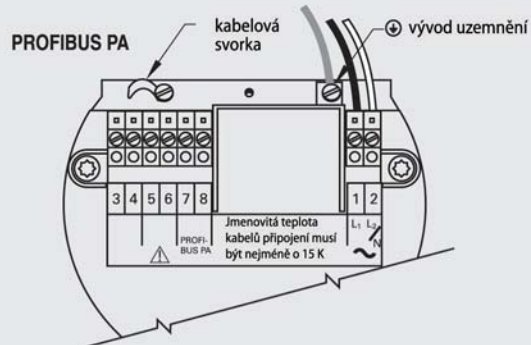
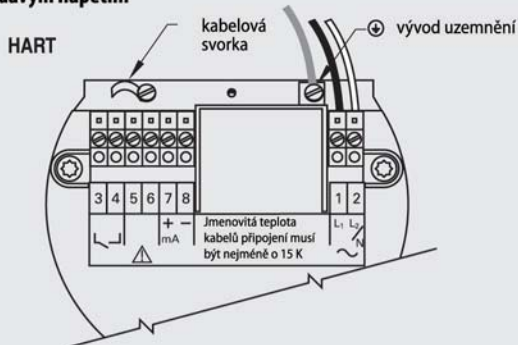
Hladinoměry

Kontinuální měření hladiny – radary

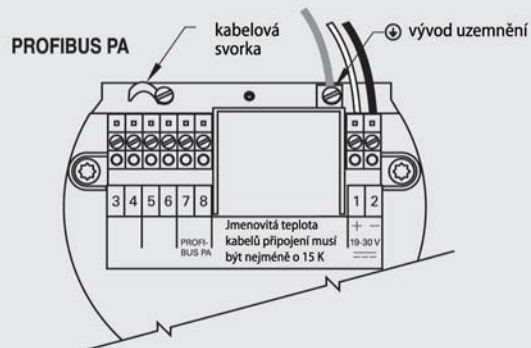
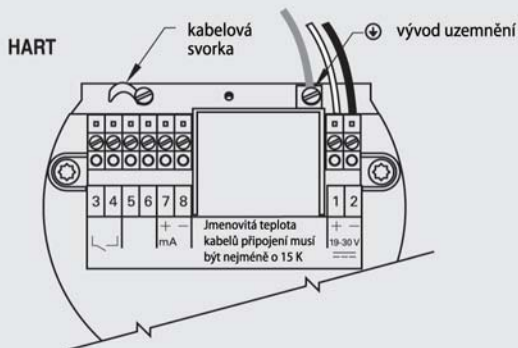
SITRANS LR460

Schéma

Verze se střídavým napětím



Verze s stejnosměrným napětím



Poznámky

- doporučený točivý moment na šroubech svorkovnice, 0,5 až 6 Nm
- 4-20 mA, Profibus PA, obvody se vstupním stejnosměrným napětím, 14-20 AWG, stíněný měděný vodič
- obvod se střídavým vstupním napětím, 14 AWG, měděný vodič
- všechny vodiče (field wiring) musí mít izolaci odpovídající minimálně 250 V
- zařízení musí být chráněno 15 A pojistkou nebo jističem pro instalaci v budovách

Ruční ovladač (programovací jednotka)

Číslo ovladače:
7ML5830-2AJ



SITRANS LR460

Připojení SITRANS LR460

Údaje pro výběr a objednání

Speciální objednávky pro SITRANS LR260 a SITRANS LR460

Součásti pro procesní připojení – jiné než jmenovité hodnoty tlaku

Prodloužení trychtýře LR260/LR460, 100 mm, žádné čištění, viz poznámka 1	A5E01087872
Prodloužení trychtýře LR260/LR460, 100 mm, žádné čištění, viz poznámka 1	A5E01091262
LR260/LR460, 100 mm prodloužení s čištěním Viz poznámka 1	A5E01261979
LR260/LR460, 200 mm prodloužení s čištěním Viz poznámka 1	A5E01261981
LR260/LR460, trychtýř 2", bez čištění, bez emitoru Viz poznámka 1	A5E02083905
LR260/LR460, trychtýř 3", bez čištění, bez emitoru Viz poznámka 1	A5E01623511
LR260/LR460, trychtýř 4", bez čištění, bez emitoru Viz poznámka 1	A5E01623512
LR260/LR460, trychtýř 2", bez čištění, bez emitoru, viz poznámka 1	A5E02083906
LR260/LR460, trychtýř 3", bez čištění, bez emitoru, viz poznámka 1	A5E01623513
LR260/LR460, trychtýř 4", bez čištění, bez emitoru, viz poznámka 1	A5E01623514
LR260/LR460, 4" univezální příruba s plochým čelem Viz poznámka 1	A5E01259467
LR260/LR460, 6" univezální příruba s plochým čelem Viz poznámka 1	A5E01261834
LR260/LR460 O-kroužky pro Easy Aimer, viz Poznámka 1	A5E01261836

Konverzní souprava pro čištění – bez jmenovitého tlaku (bez příruby nebo prodloužení)

LR260/LR460 konverze čištění, 2" trychtýř Viz poznámka 1	A5E02083914
LR260/LR460 konverze čištění, 3" trychtýř Viz poznámka 1	A5E02083915
LR260/LR460 konverze čištění, 4" trychtýř Viz poznámka 1	A5E02083916

Pouzdro s elektronikou



Pouzdro LR260LR250 s board stack, komunikací HART, kabelovým vstupem M20, volitelným schválením A, bez procesního připojení	A5E02203605
Pouzdro LR260 s board stack, komunikací PROFIBUS PA, kabelovým vstupem M20, volitelným schválením A, bez procesního připojení	A5E02213423
Pouzdro LR260 s board stack, komunikací HART, kabelovým vstupem NPT, volitelným schválením A, bez procesního připojení	A5E02165924
Pouzdro LR260 s board stack, komunikací PROFIBUS PA, kabelovým vstupem NPT, volitelným schválením A, bez procesního připojení	A5E02213428
Pouzdro LR260 s board stack, komunikací HART, střídavým zdrojem napájení, kabelovým vstupem M20, volitelným schválením A, bez procesního připojení	A5E02182085
Pouzdro LR460 s board stack, komunikací HART, střídavým zdrojem napájení, kabelovým vstupem M20, volitelným schválením A, bez procesního připojení	A5E02212422

Pouzdro LR260 s board stack, komunikací HART, střídavým zdrojem napájení, kabelovým vstupem NPT, volitelným schválením A, bez procesního připojení	A5E02212423
Pouzdro LR460 s board stack, komunikací PROFIBUS PA, střídavým zdrojem napájení, kabelovým vstupem M20, volitelným schválením A, bez procesního připojení	A5E02212424
Pouzdro LR260 s board stack, komunikací HART, stejnosměrným zdrojem napájení, kabelovým vstupem M20, volitelným schválením A, bez procesního připojení	A5E02212425
Pouzdro LR460 s board stack, komunikací PROFIBUS PA, střídavým zdrojem napájení, kabelovým vstupem M20, volitelným schválením A, bez procesního připojení	A5E02212426
Pouzdro LR260 s krytem desky, komunikací HART, stejnosměrným zdrojem napájení, kabelovým vstupem NPT, volitelným schválením A, bez procesního připojení	A5E02212428
Pouzdro LR460 s board stack, komunikací PROFIBUS PA, střídavým zdrojem napájení, kabelovým vstupem NPT, volitelným schválením A, bez procesního připojení	A5E02212429

Poznámka 1: dodává se bez specifikace jmenovitého tlaku, 0,5 baru g maximum. Pro speciální požadavky kontaktujte prosím nacc.smpi@siemens.com.