

Hladinoměry

Limitní měření hladiny - kapacitní spínače

Pointek CLS100

Přehled



Pointek CLS100 je kompaktní dvou vodičový ineverzní kapacitní spínač určený k detekci hladiny a rozhraní sypkých a kapalných materiálů, kalů a pěny v omezených prostorech, který k měření používá frekvenční posun.

5

Výhody

- Snadná instalace s ověřením pomocí vestavěných indikátorů LED
- Nízké nároky na údržbu, protože zařízení neobsahuje pohyblivé součásti
- Nastavení citlivosti
- K dispozici jsou verze s integrovaným kabelem a pouzderem z materiálu PBT
- K dispozici jsou jiskrově bezpečné (Intrinsically Safe) verze, verze pro běžné účely a verze zabezpečené proti vznícení prachu

Použití

Krátká délka vsunutí 100 mm (4") a mnohostranná použitelnost v různých nádržích a potrubích činí ze spínače CLS100 vhodnou náhradu za tradiční kapacitní snímače.

Vyspělá technologie hrotového snímače poskytuje přesnou, opakovatelnou charakteristiku spínacího bodu. Sonda zhotovená z materiálu PPS (polypropylén-sulfid) (volitelně PVDF - polyvinyliden fluorid) je odolná proti působení chemikálií a lze ji používat v rozsahu provozních teplot od -30 °C do +100 °C (-22 °F až 212 °F) (7ML5501) a -10 °C až

+100 °C (+14 až +212 °F) (7ML5610). Plně uzavřená ochranná konstrukce zajišťuje spolehlivost ve vibračním prostředí, jako jsou například míchačky, do 4 g. Při použití s ochranným krytem SensGuard je zařízení CLS100 chráněno před utržením, nárazy a odřením v těžkých primárních procesech.

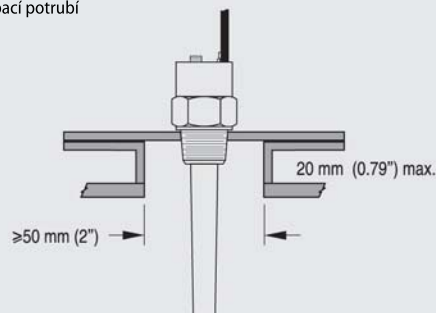
Spínač Pointek CLS se dodává ve třech verzích. Integrovaná kabelová verze s nerezovou procesním připojením a se sondou z PPS nebo PVDF. Celoplastová verze má pouzdro z termoplastického polyesteru a procesní připojení PPS kombinovanou se sondou z PPS. Verze se standardním pouzderem z termoplastického polyesteru a s nerezovým procesním připojením v kombinaci se sondou z PPS nebo PVDF.

- Hlavní oblasti použití: kapaliny, kaly, prachy, granuláty, potraviny a léčiva, chemické látky, oblasti s nebezpečím výbuchu

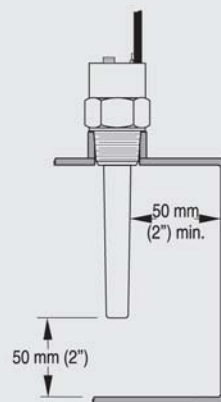
Konfigurace

Instalace

Stoupací potrubí



Přepážka



Instalace Pointek CLS100

Technické údaje

	Verze s nerezovým procesním připojením (integrována kabelová verze nebo verze s pouzdrém 7ML5501)	Verze se syntetickým procesním připojením (pouze verze s plně syntetickým pouzdrém) (7ML5610)
Provozní režim		
Princip měření	Detekce hladiny inverzním měřením kapacity frekvenčním posunem	Detekce hladiny inverzním měřením kapacity frekvenčním posunem
Vstup		
Měřená proměnná	Změna v pikofaradech (pF)	Změna v pikofaradech (pF)
Výstup		
Výstupní signál		
• Výstražný výstup	4 nebo 20/20 nebo 4 mA 2-vodičové proudové smyčky	4 nebo 20/20 nebo 4 mA 2-vodičové proudové smyčky
• Spínaný výstup	Povodičový spínač: 30 V ss/30 V stř, max. 82 mA	Maximální spínací napětí: 60 V ss/30 Vstř Maximální spínací proud: 1 A
• Nouzový režim fail-safe	Min. nebo max.	Min. nebo max.
Přesnost		
Opakovatelnost	2 mm (0,08")	2 mm (0,08")
Jmenovité provozní hodnoty¹⁾		
<u>Podmínky pro instalaci</u>		
• Umístění	Vnitřní/vnější prostory	Vnitřní/vnější prostory
<u>Podmínky okolního prostředí</u>		
• Okolní teplota	-30 až +85 °C (-22 až +185 °F)	-10 až +85 °C (+14 až +185 °F)
• Kategorie instalace	I	I
• Stupeň znečištění	4	4
<u>Vlastnosti média</u>		
• Relativní dielektrická konstanta ϵ_r	Min. 1,5	Min. 1,5
• Teplota	-30 až +100 °C (-22 až +212 °F)	-10 až +100 °C (+14 až +212 °F)
• Tlak (v nádrži)	-1 až +10 barů g (-14,6 až +146 psi g), jmenovitý ²⁾	-1 až +10 barů g (-14,6 až +146 psi g), jmenovitý
• Stupeň krytí		
- Verze pouzdra	IP68/Typ 4/NEMA 4	IP68/Typ 4/NEMA 4
- Integrovaná kabelová verze	IP68/Typ 4/NEMA 4	Není použitelné
• Kabelový vstup	1/2" NPT (M20 x 1,5 volitelný)	1/2" NPT (M20 x 1,5 volitelný)
Konstrukce		
	<u>Verze s pouzdrém/integrovaná kabelová verze</u>	<u>Plně syntetická verze</u>
• Materiál		
- Těleso (verze pouzdra)	Termoplastový polyester	Termoplastový polyester
- Víko (verze s pouzdrém)	Transparentní termoplastový polykarbonát (PC)	Transparentní termoplastový polykarbonát (PC)
- Těleso s integrovaným kabelem (integrována kabelová verze)	Nerezavějící ocel 316L	Není použitelné
• Délka snímače (jmenovitá)	100 mm (4")	100 mm (4")
• Materiál procesního připojení sondy/smáčené součásti	Připojení Nerezavějící ocel 316L Provozní těsnění: FKM (volitelné FFKM); Snímač: PPS (volitelný PVDF) ²⁾	Procesní připojení PPS a snímač PPS (Uni-Construction)
• Těleso (verze s pouzdrém)	Interní svorkovnice s 5 vývody, vstup vodičů 1/2" NPT, M20 x 1,5 volitelné	Demontovatelná interní svorkovnice s 5 vývody, vstup vodičů 1/2" NPT, M20 x 1,5 volitelné
• Připojení (Integrovaná kabelová verze)	4 vodiče, 1 m (3,3 stopy), 0,5 mm ² (22 AWG), stíněné, polyesterový plášť	Není použitelné
• Procesní připojení	3/4" NPT [(Kužel), ANSI/ASME B1.20.1] R 1" [(BSPT), EN 10226/PT (JIS-T), JIS B 0203] G 1" [(BSPP), EN ISO 228-1/PF (JIS-P), JIS B 0202]	3/4" NPT [(Kužel), ANSI/ASME B1.20.1] R 1" [(BSPT), EN 10226/PT (JIS-T), JIS B 0203]
Zdroj napájení		
• Standardní	12 až 33 Vss	12 až 33 Vss
• Jiskrová bezpečnost (Intrinsically Safe)	10 až 30 Vss (Požadována ochranná bariéra)	Není použitelné

Hladinoměry

Limitní měření hladiny - kapacitní spínače

Pointek CLS100

	Verze s nerezovým procesním připojením (integrována kabelová verze nebo verze s pouzdem 7ML5501)	Verze se syntetickým procesním připojením (pouze verze s plně syntetickým pouzdem) (7ML5610)
Certifikáty a schválení	<ul style="list-style-type: none"> • Obecné: CE • Námořní: Lloyds Register of Shipping, kategorie ENV1, ENV2, a ENV5 Ochrana proti vznícení prachu (požadována ochranná bariéra): CSA/FM třída II a III, odd. 1, skupiny E, F, G T4 • Jiskrová bezpečnost (požadována ochranná bariéra) CSA/FM třída I, II a III, odd. 1, skupiny A, B, C, D, E, F, G T4 • ATEX II 1 GD 1/2GD EEx ia IIC T4 až T6 T107 °C • Ochrana před přeplněním: WHG (Německo) • C-TICK (Austrálie) 	<ul style="list-style-type: none"> • Obecné: CE • Námořní: Lloyds Register of Shipping, kategorie ENV1, ENV2, a ENV5 • Ochrana proti vznícení prachu: ATEX II 1D 1/3D T107 °C • Ochrana před přeplněním: WHG (Německo) • C-TICK (Austrálie)

¹⁾ Když je provoz klasifikován jako nebezpečný, je třeba dodržovat omezení podle příslušného certifikátu. Viz také graf Tlak/Teplota na straně 5/13.

²⁾ Při použití o-kroužku FFKM (volitelné vybavení A22) je provozní teplota omezena na -20 °C (-4 °F)

Hladinoměry

Limitní měření hladiny - kapacitní spínače

Pointek CLS100

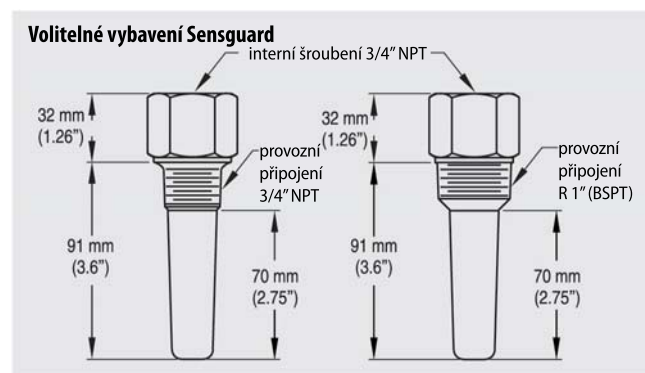
Údaje pro výběr a objednání	Objednací č.
Pointek CLS100, procesní připojení z nerezavějící oceli	C) 7ML 5 5 0 1 -
Kompaktní dvou vodičový inverzní kapacitní spínač určený k detekci hladiny a rozhraní sypkých a kapalných materiálů, kalů a pěny v omezených prostorech, která k měření používá frekvenční posun.	0
Procesní připojení	A E J
3/4" NPT [(Kužel), ANSI/ASME B1.20.1]	
R 1" [(BSPT), EN 10226/PT (JIS-T), JIS B 0203]	
G 1" [(BSPP), EN ISO 228-1/PF (JIS-P), JIS B 0202]	
Schválení	A C G
Bez nebezpečí výbuchu	
CSA/FM třída I, II a III, odd. 1, skupiny A, B, C, D, E, F, G T4; ATEX II 1 GD 1/2GD EEx ia IIC T4 až T6 T107 °C	
CSA/FM třída II a III, odd. 1, skupiny E, F, G	
Verze zařízení	1 3 5 6 7 8
Integrovaná kabelová verze (sonda PPS)	
Verze s pouzdem (sonda PPS), kabelový vstup 1/2" NPT	
Integrovaná verze s tělesem sondy PVDF	
Verze s pouzdem s tělesem sondy PVDF (kabelový vstup 1/2" NPT)	
Verze s pouzdem (sonda PPS), kabelový vstup M20 x 1,5	
Verze s pouzdem s tělesem sondy PDVDF, kabelový vstup M20 x 1,5	
Schválení WHG, ochrana před přeplněním (Německo)	0 1
Není požadováno	
Požadováno	
Další konstrukce	Objednací kód
K číslu objednávky prosím připojte „-Z“ a specifikujte objednací kód(y).	
Kroužek těsnění FFKM ¹⁾	A22 C12
Certifikát kontroly - typ 3.1 pro EN 10204	
Návod k obsluze	Objednací č. 7ML1998-5QJ81
Stručný návod, vícejazyčný Poznámka: podle předpisů ATEX se ke každému produktu dodává stručný návod. Toto zařízení se dodává s manuálem Siemens Milltronics na CD, které obsahuje stručný návod ATEX a návod k obsluze.	
Volitelné vybavení	7ML1830-1DL 7ML1830-1DM 7ML1930-1AC 7NG4122-1AA10 7ML1830-1JA 7ML1830-1JC
Sensguard, 3/4" NPT (PPS) Dodává se pouze pro CLS100 se závitem 3/4" NPT	
Sensguard, R 1" (BSPT) (PPS) Dodává se pouze pro CLS100 se závitem 3/4" NPT	
Štítek, nerezavějící ocel, 12 x 45 mm (0,47 x 1,77"), jedna textová řádka, vhodné pro pouzdro	
Vnitřní ochranná bariéra (Siemens Intrinsically Safe Barrier) (stejnoseměrné napájení), ATEX II 1 G EEx ia	
Kabelová průchodka 1/2" NPT, poniklovaná mosaz, pro průměr kabelu 6 až 12 mm (0,24 až 0,47") -40 až +100 °C (-40 až +212 °F), IP68 (Prostředí bez nebezpečí výbuchu)	
Kabelová průchodka M20 x 1,5, PA polyamid, ATEX II 2G EEx e II, pro průměr kabelu 7 až 12 mm (0,28 až 0,47"), -20 až +70 °C (-4 až +158 °F), IP68 (Prostředí bez nebezpečí výbuchu)	

¹⁾ Viz omezení teploty na straně 5/13

C) Podléhá exportním předpisům AL: N, ECCN: EAR99

Údaje pro výběr a objednání	Objednací č.
Pointek CLS100, procesní připojení PPS	C) 7ML 5 6 1 0 -
Kompaktní dvou vodičový inverzní kapacitní spínač určený k detekci hladiny a rozhraní sypkých a kapalných materiálů, kalů a pěny v omezených prostorech, který k měření používá frekvenční posun.	0
Procesní připojení (PPS)	A B
3/4" NPT [(Kužel), ANSI/ASME B1.20.1] (Těleso sondy PPS)	
R 1" [(BSPT), EN 10226/PT (JIS-T), JIS B 0203] (těleso sondy PPS)	
Schválení	A C
Prostředí bez nebezpečí výbuchu	
ATEX II 1D 1/3D T107 °C	
Verze/volitelné vybavení	1 2
Verze s pouzdem, procesní připojení PPS, kabelový vstup 1/2" NPT	
Pointek CLS100, procesní připojení PPS M20 x 1,5	
Schválení WHG, ochrana před přeplněním (Německo)	0 1
Není požadováno	
Požadováno	
Návod k obsluze	7ML1998-5QJ81
Stručný návod, vícejazyčný Poznámka: podle předpisů ATEX se ke každému produktu dodává stručný návod Toto zařízení se dodává s manuálem Siemens Milltronics na CD, které obsahuje stručný návod ATEX a návod k obsluze.	
Příslušenství	7ML1830-1DL 7ML1830-1DM 7ML1930-1AC
Sensguard, 3/4" NPT (PPS) Dodává se pouze pro CLS100 se závitem 3/4" NPT	
Sensguard, R 1" (BSPT) (PPS) Dodává se pouze pro CLS100 se závitem 3/4" NPT	
Štítek, nerezavějící ocel, 12 x 45 mm (0,47 x 1,77"), jedna textová řádka, vhodné pro pouzdro	

Volitelné vybavení



Rozměry Sensguard (volitelné vybavení)

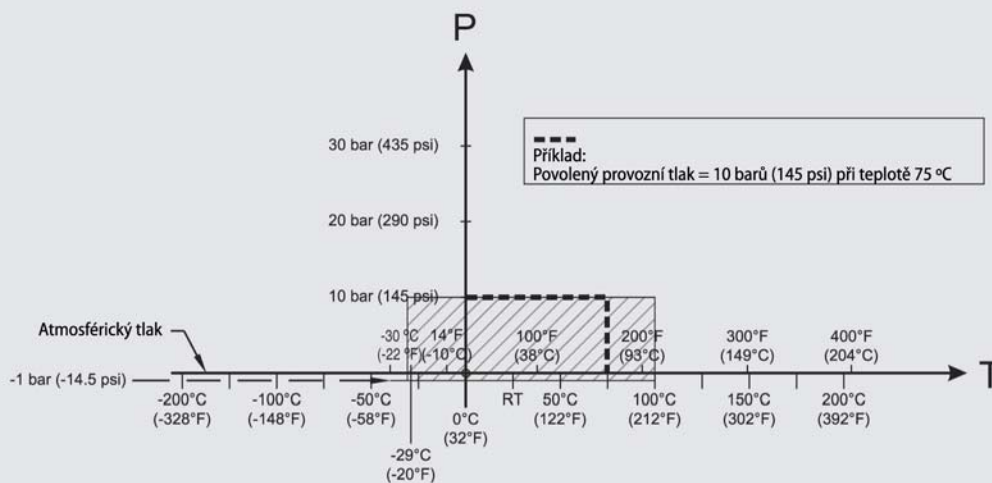
5

Hladinoměry

Limitní měření hladiny - kapacitní spínače

Pointek CLS100

Charakteristiky



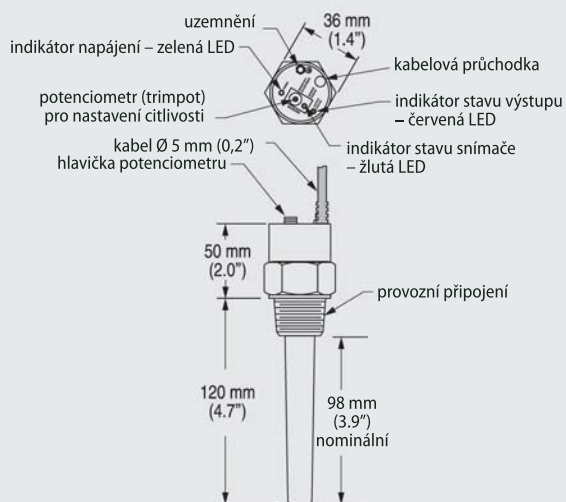
Graf tlak/teplota CLS100 (7ML5501) Závitové procesní připojení

P = Povolené provozní připojení
T = Povolená provozní teplota

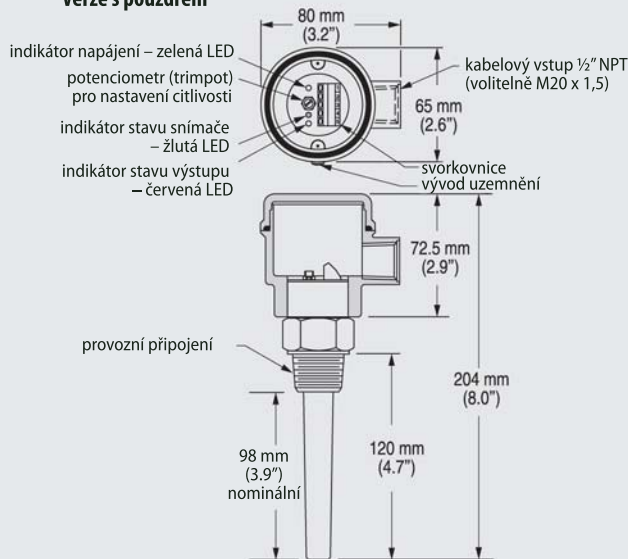
Křivky snížení parametrů - provozní tlak/teplota

Rozměrové výkresy

Verze s integrovaným kabelem



Verze s pouzdem

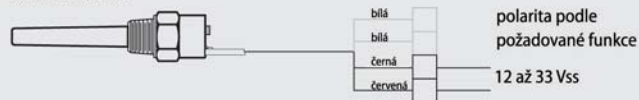


Rozměry Pointek CLS100

Schémata

Verze s integrovaným kabelem – pro prostředí bez nebezpečí výbuchu (Non Intrinsically Safe)

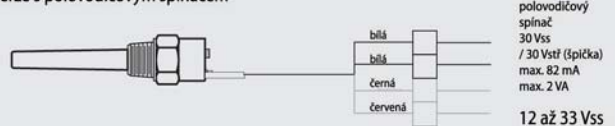
Alarm MIN/MAX



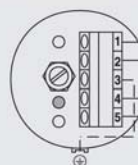
Alarm – proudová smyčka 4 až 20 mA



Verze s polovodičovým spínačem



Verze s plně syntetickým pouzdem



vývody svorkovnice

- mA proudová smyčka (+V nebo -V)
- mA proudová smyčka (+V nebo -V)
- uzemnění
- polovodičový spínač / relé*
- polovodičový spínač / relé*

kabel

- červený vodič
- černý vodič
- stínění kabelu
- bílý vodič
- bílý vodič

*spínač/relé bez napětí normálně ve stavu otevřeno
*pro verzi Pointek CLS100 IS (7MS501) není relé k dispozici

Poznámka:

Při řízení indukční zátěže (například externí relé) je třeba zapojit ochrannou diodu se správnou polaritou, aby se zabránilo možnému poškození indukčními špičkami generovanými spínáním induktorem (viz návod k použití).
Modely s jiskrovou bezpečností (Intrinsically Safe) – dodržujte prosím místní předpisy podle klasifikace oblasti; podrobnosti viz návod k použití.

Připojení Pointek CLS100