

ODDEĽOVAČ SÉRIOVEJ KOMUNIKÁCIE SC02

Charakteristika:

Oddeľovač sériovej komunikácie SC 02 je elektronické zariadenie slúžiace na galvanické oddelenie obojsmernej dvojvodičovej zbernice sériovej komunikácie (pre TTL logiku) a napájania zariadenia napätím +5V.

Oddeľovač pri činnosti nepotrebuje obsluhu a neobsahuje žiadne nastavovacie prvky.

Obsahuje dva základné bloky: - spínaný zdroj 24V DC / 5V DC (galvanické oddelenie)
- dvojkanálový oddeľovač zbernice

Z napájacieho napätia 24V sa pomocou spínaného zdroja získava galvanicky oddelené napätie 5V DC, ktoré slúži na napájanie zariadenia (s TTL logikou) pripojeného na výstupe oddeľovača. Správna činnosť zdroja a prítomnosť napätia +5V je signalizovaná žltou LED na prednom paneli.

Obojsmerná dvojvodičová zbernica je oddelená pomocou optočlenov, ktoré sú spínané pomocou vstupných P-MOS tranzistorov. Vstupný prúd ľubovoľného vstupu zbernice oddeľovača pri log.1 je zanedbateľný (<nA). Výstupný prúd ľubovoľného vstupu zbernice oddeľovača pri log.0 je 5mA (tzv. spínanie k nule → hradlo vstupných P-MOS tranzistorov je cez rezistor 1kΩ pripojené na príslušné napätie $V_{CC} = +5V$).

Technické parametre:

- Napájacie napätie 24V DC $\pm 20\%$ (19,2 až 28,8)
- Menovité napájacie napätie 24V DC
- Menovitý vstupný prúd 100mA DC
- Výstupné napätie 5V DC
- Menovitý výstupný prúd 250mA DC
- Istenie na vstupe napájania nie je
- Istenie na výstupe napájania elektronické obmedzenie
- Montážne svorky svorka 2,5 mm²
- Izolačná pevnosť zbernica A, +24V – zbernica B, +5V: 500V
- Krytie IP20
- Rozmery /mm/ š x v x h 24 x 75 x 102
- Hmotnosť 0,2 kg

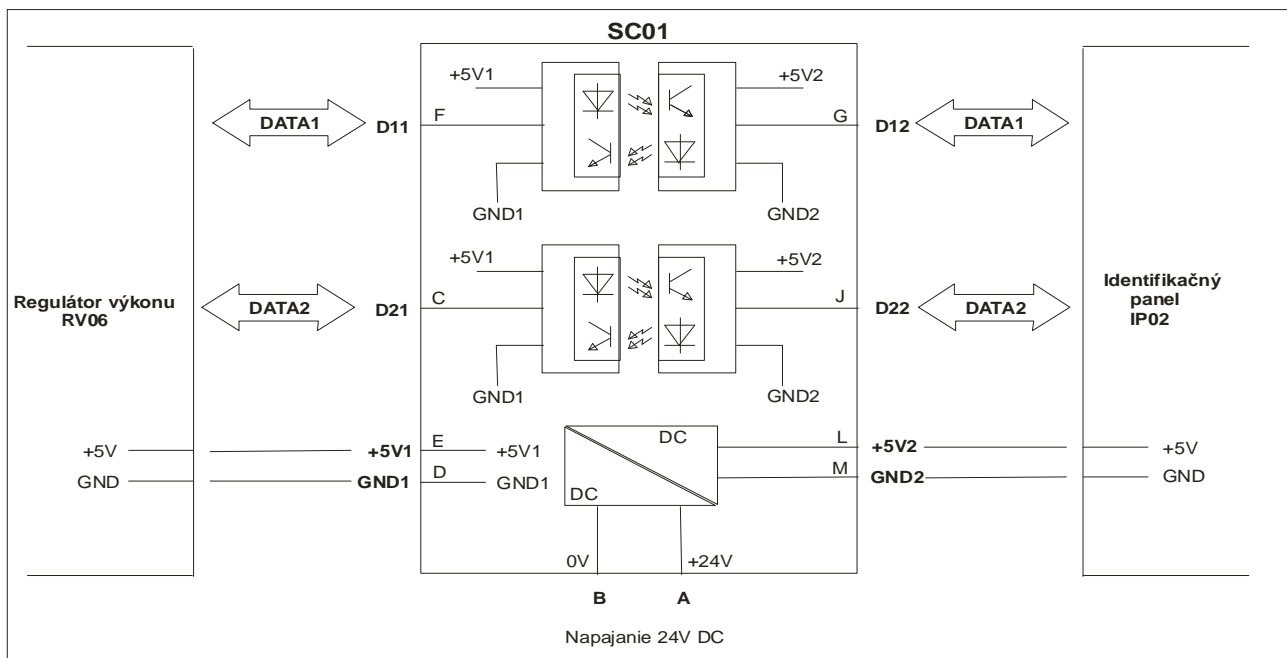


Schéma vonkajšieho pripojenia SC02



NES Nová Dubnica s.r.o.

Gorkého 820/27, P.O. BOX 24

018 51 Nová Dubnica, Slovensko

tel.: +421-42-4401 214, 111, fax: +421-42-4401 201

e-mail: obchod@nes.sk, <http://www.nes.sk>