

POUŽITIE A CHARAKTERISTIKA:

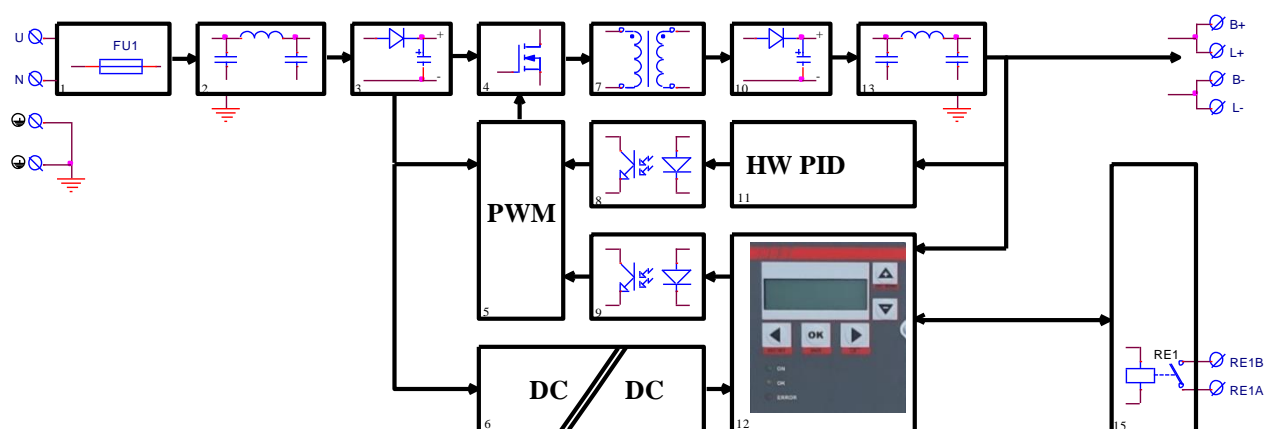
- ▶ V oblastiach energetiky, kde sa vyžaduje spoľahlivé zaistené napájanie voči výpadku siete.
- ▶ Výkon do 720 W
- ▶ nabíjanie staničných, trakčných a štartovacích akumulátorov Pb/NiCd/NiMH
- ▶ nabíjanie a súčasné napájanie záťaže/ spotrebičov
- ▶ Výkonová časť nabíjača pracuje ako spínaný zdroj s vysokou účinnosťou premeny energie.



RIADIACA JEDNOTKA:

- ▶ Nabíjače majú štandardne mikroprocesorovú riadiacu jednotku typ M51 s ovládacím panelom s LCD displejom.
- ▶ Mikroprocesor je postavený na jadre 80C51 a 10-Bitovým AD prevodníkom čím sa dosahuje presnosť riadenia i merania veličín a FLASH pamäťou.
- ▶ Umožňuje naprogramovanie parametrov nabíjania, voľbu charakteristiky IUIU_o, IUU_o, IU_o, IUI_a, IUI_aP, U_o, spustenie, zobrazenie meraných hodnôt napätia, prúdu akumulátora a zobrazenie poruchových hlásení.
- ▶ Možnosť komunikácia pomocou rozhrania RS232, RS485 (opcie) s komunikačným protokolom Modbus.
- ▶ Zobrazované hodnoty na LCD displeji počas nabíjania:
Obsluha si môže on-line prezerat: želanú hodnotu výst. prúdu, meranú hodnotu výst. prúdu, želanú hodnotu výstupného napätia, meranú hodnotu výst. napätia, dodaný náboj do batérie, čas a nastavenú nabíjaciu charakteristika a pod. Ostatné hodnoty je možné prezerat a nastavovat len v režime vypnutého nabíjania.

BLOKOVÁ SCHÉMA NABÍJAČA:



TECHNICKÉ PARAMETRE A ŠTANDARDNÁ VÝBAVA:

- | | |
|---------------------------------------------|--------------------------------------------------------------------------|
| ▪ Napájanie | 1 NPE 230V AC $\pm 10\%$, 50-60Hz, TN-S |
| ▪ Rozsah regulácie výstupného napätia | viď tabuľka |
| ▪ Rozsah regulácie výstupného prúdu | 1 až 100% z menovitej hodnoty v tabuľke |
| ▪ Výkon max. | 720 W |
| ▪ Ovládanie | ovládaci panel s LCD displejom a klávesnicou |
| ▪ Nabíjacie charakteristiky | 6x programovateľných charakteristik - viď programovací manuál |
| ▪ Signalizácia | 1x kontakt relé RE1 - 13x program. stavov a porúch - viď program. manuál |
| | 3x LED - ON, OK, ERROR |
| ▪ Účinnosť min. | 90 % |
| ▪ účinník $\cos \phi$ | 0,96 |
| ▪ Zvlnenie, stabilizácia výstupného napätia | $\pm 1\%$ |
| ▪ Izolačná pevnosť vstup-výstup | 4 kVef, |
| ▪ Galvanické oddelenie | áno |

- | | |
|----------------------------------------|---------------------------------------------------|
| ▪ Krytie | IP 20 |
| ▪ Chladenie | vlastné vzduchové, s prirodzeným prúdením vzduchu |
| ▪ Pracovná teplota | -25° ... +40°C |
| ▪ Rozmery š x v x h / tvar / uchytenie | 305 x 225 x 158mm / D1 / na DIN alebo panel |
| ▪ Hmotnosť cca | 4,5 kg |

TECHNICKÉ PARAMETRE NABÍJAČOV:

Označenie - typ	VÝSTUP			
	Menovité napätie	Napätie - rozsah	Počet článkov - rozsah	Menovitý prúd
SN 25 24/230M51x	24V DC	1...34V DC	1...20 čl.	25 A
SN 12 48/230M51x	48V DC	24...74V DC	12...40 čl.	12 A
SN 10 60/230M51x	60V DC	30...90V DC	15...50 čl.	10 A
SN 5 110/230M51x	110V DC	48...155V DC	24...86 čl.	5 A
SN 2,5 220/230M51x	220V DC	110...306V DC	54...170 čl.	2,5 A

Min./ max. napätie na článok pri nabíjaní (udržiavaní): 0,9V až 2,8V / čl.
 X – opcie
 Iné hodnoty výstupných prúdov a napätí na dotaz.
 Výrobca si vyhradzuje právo zmeny uvedených parametrov vyplývajúcich z nových technických resp. technologických poznatkov

VOLITEĽNÉ ROZŠÍRENIA - OPCIE:

- Teplotná kompenzácia so sondou – automatický pokles nabíjacieho napätia pri vzostupe teploty povrchu akumulátora a naopak.
- Stojan pod nabíjač s hlavným vypínačom na 230V, prístrojové svorky, flexo šnúra
- Prepäťová ochrana výstupu so signalizáciou a funkciou testovania ochrany
- Komunikačné rozhrania: RS 232, RS485-Modbus, Profibus, Profinet
- Kontakty relé: RE2, RE3, RE4 signalizácia stavov a porúch podľa požiadavky
- Zapojenie v paralelno-redundantnom prevedení, pričom jednotlivé zariadenia medzi sebou komunikujú a tým optimalizujú prevádzkové parametre. Rozhranie RS485 je využívané na výmenu údajov medzi nabíjačmi
- Interný odpojovač batérie do 30A - ochrana bat. proti hlbokému vybitiu, len pre 24V nabíjač
- Špeciálne vyhotovenia: napájacie napätie AC 110V...600V, DC 24V...600V, pre železnice, do vonkajšieho prostredia a pod.
- Pracovné teploty od -40°C do +70°C



KONŠTRUKCIA:

- Nabíjače sú konštruované v skriňovom vyhotovení so vstupom a výstupom zospodu. Ovládací panel s klávesnicou, displejom LCD a kontrolkami je umiestnený na prednom paneli. Chladenie – mriežky sú zospodu a zvrchu. Uchytenie je na DIN lištu, alebo po demontovaní predného krytu sú prístupné štyri výklopné držiaky pre uchytenie skrutkami na montážne plato alebo stenu.

